



**Bartscher
PRO Plus 40T**

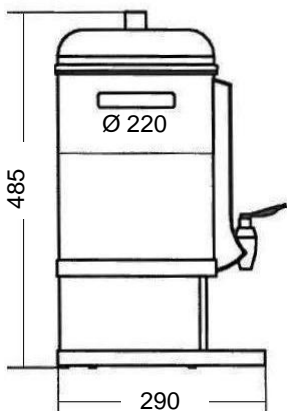
A190145

**Bartscher
PRO Plus 60T**

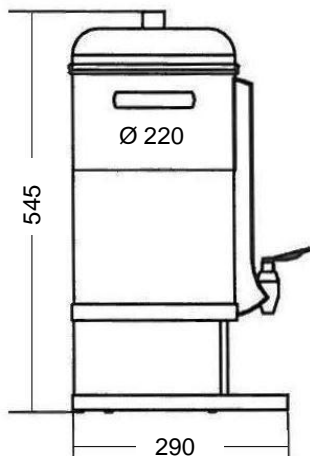
A190165

**Bartscher
PRO Plus 100T**

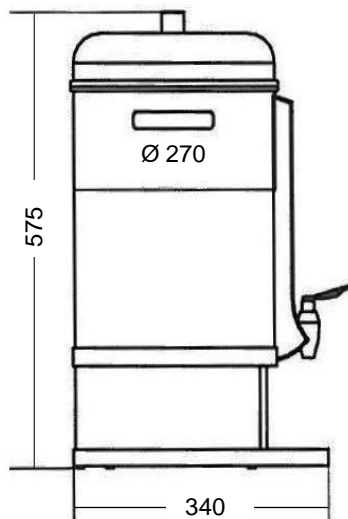
A190195



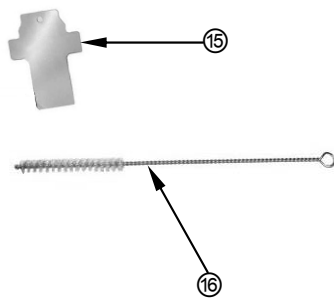
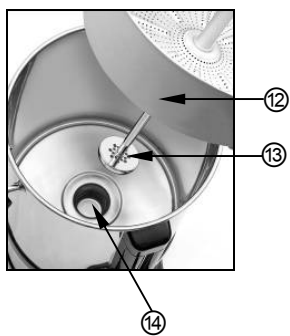
A190145



A190165



A190195



DEUTSCH
Original-Bedienungsanleitung



**Bedienungsanleitung vor Inbetriebnahme lesen
und griffbereit am Gerät aufbewahren!**

1. Allgemeines	2
1.1 Informationen zur Bedienungsanleitung	2
1.2 Symbolerklärung	2
1.3 Haftung und Gewährleistung	3
1.4 Urheberrecht	3
1.5 Konformitätserklärung	3
2. Sicherheit	4
2.1 Allgemeines	4
2.2 Sicherheitshinweise für die Nutzung des Gerätes	4
2.3 Bestimmungsgemäße Verwendung	5
3. Transport, Verpackung und Lagerung	6
3.1 Transportinspektion	6
3.2 Verpackung	6
3.3 Lagerung	6
4. Technische Daten	7
4.1 Technische Angaben	7
4.2 Baugruppenübersicht	8
5. Installation und Bedienung	9
5.1 Sicherheitshinweise	9
5.2 Aufstellen und Anschließen	9
5.3 Bedienung	10
6. Reinigung und Wartung	13
6.1 Sicherheitshinweise	13
6.2 Reinigung und Entkalkung	14
6.3 Sicherheitshinweise zur Wartung	17
7. Mögliche Funktionsstörungen	17
8. Entsorgung	18

Bartscher GmbH
Franz-Kleine-Str. 28
D-33154 Salzkotten
Germany

Tel.: +49 (0) 5258 971-0
Fax: +49 (0) 5258 971-120

Service-Hotline: 0180 5 971 197
(14ct/Min. aus dem deutschen Festnetz)

1. Allgemeines

1.1 Informationen zur Bedienungsanleitung

Diese Bedienungsanleitung beschreibt die Installation, Bedienung und Wartung des Gerätes und dient als wichtige Informationsquelle und Nachschlagewerk.

Die Kenntnis aller in ihr enthaltenen Sicherheitshinweise und Handlungsanweisungen schafft die Voraussetzung für das sichere und sachgerechte Arbeiten mit dem Gerät.

Darüber hinaus sind die für den Einsatzbereich des Gerätes geltenden örtlichen Unfallverhütungsvorschriften und allgemeinen Sicherheitsbestimmungen einzuhalten.

Die Bedienungsanleitung ist Produktbestandteil und in unmittelbarer Nähe des Gerätes für das Installations-, Bedienungs-, Wartungs- und Reinigungspersonal jederzeit zugänglich aufzubewahren.

1.2 Symbolerklärung

Wichtige sicherheits- und gerätetechnische Hinweise sind in dieser Bedienungsanleitung durch Symbole gekennzeichnet. Die Hinweise sind unbedingt zu befolgen, um Unfälle, Personen- und Sachschäden zu vermeiden.



WARNUNG!

Dieses Symbol kennzeichnet Gefahren, die zu Verletzungen führen können.

Halten Sie die angegebenen Hinweise zur Arbeitssicherheit unbedingt genau ein und verhalten Sie sich in diesen Fällen besonders vorsichtig.



WARNUNG! Gefahr durch elektrischen Strom!

Dieses Symbol macht auf gefährliche Situationen durch elektrischen Strom aufmerksam.

Bei Nichtbeachten der Sicherheitshinweise besteht Verletzungsgefahr oder Lebensgefahr.



ACHTUNG!

Dieses Symbol kennzeichnet Hinweise, deren Nichtbeachtung Beschädigung, Fehlfunktionen und/oder Ausfall des Gerätes zur Folge haben kann.



HINWEIS!

Dieses Symbol hebt Tipps und Informationen hervor, die für eine effiziente und störungsfreie Bedienung des Gerätes zu beachten sind.



WARNUNG! Heiße Oberfläche!

Dieses Symbol macht auf die heiße Oberfläche des Gerätes während des Betriebes aufmerksam. Bei Nichtbeachten besteht Verbrennungsgefahr!

1.3 Haftung und Gewährleistung

Alle Angaben und Hinweise in dieser Bedienungsanleitung wurden unter Berücksichtigung der geltenden Vorschriften, des aktuellen ingenieurtechnischen Entwicklungsstandes sowie unserer langjährigen Erkenntnisse und Erfahrungen zusammengestellt.

Die Übersetzungen der Bedienungsanleitung wurden ebenfalls nach bestem Wissen erstellt. Eine Haftung für Übersetzungsfehler können wir jedoch nicht übernehmen. Maßgebend ist die beiliegende deutsche Version dieser Bedienungsanleitung.

Der tatsächliche Lieferumfang kann bei Sonderausführungen, der Inanspruchnahme zusätzlicher Bestelloptionen oder auf Grund neuester technischer Änderungen u. U. von den hier beschriebenen Erläuterungen und zeichnerischen Darstellungen abweichen.



HINWEIS!

Diese Bedienungsanleitung ist vor Beginn aller Arbeiten am und mit dem Gerät, insbesondere vor der Inbetriebnahme, sorgfältig durchzulesen!

Der Hersteller übernimmt **keine Haftung** für Schäden und Störungen bei:

- Nichtbeachtung der Anweisungen zur Bedienung und Reinigung;
- nicht bestimmungsgemäßer Verwendung;
- technischen Änderungen durch den Benutzer;
- Verwendung nicht zugelassener Ersatzteile.

Technische Änderungen am Produkt im Rahmen der Verbesserung der Gebrauchseigenschaften und der Weiterentwicklung behalten wir uns vor.

1.4 Urheberschutz

Die Bedienungsanleitung und die in ihr enthaltenen Texte, Zeichnungen, Bilder und sonstigen Darstellungen sind urheberrechtlich geschützt. Vervielfältigungen in jeglicher Art und Form – auch auszugsweise – sowie die Verwertung und/oder Mitteilung des Inhaltes sind ohne schriftliche Freigabeerklärung des Herstellers nicht gestattet. Zuwiderhandlungen verpflichten zu Schadensersatz. Weitere Ansprüche bleiben vorbehalten.



HINWEIS!

Die grafischen Darstellungen in dieser Anleitung können unter Umständen leicht von der tatsächlichen Ausführung des Gerätes abweichen.

1.5 Konformitätserklärung



Das Gerät entspricht den aktuellen Normen und Richtlinien der EU. Dies bescheinigen wir in der EG-Konformitätserklärung. Bei Bedarf senden wir Ihnen gern die entsprechende Konformitätserklärung zu.

2. Sicherheit

Dieser Abschnitt bietet einen Überblick über alle wichtigen Sicherheitsaspekte.

Zusätzlich sind in den einzelnen Kapiteln konkrete Sicherheitshinweise zur Abwendung von Gefahren gegeben und mit Symbolen gekennzeichnet. Darüber hinaus sind am Gerät befindliche Piktogramme, Schilder und Beschriftungen zu beachten und in ständig lesbarem Zustand zu halten.

Die Beachtung aller Sicherheitshinweise ermöglicht optimalen Schutz vor Gefährdungen und gewährleistet sicheren und störungsfreien Betrieb des Gerätes.

2.1 Allgemeines

Das Gerät ist nach den derzeit gültigen Regeln der Technik gebaut. Es können jedoch von diesem Gerät Gefahren ausgehen, wenn es unsachgemäß oder nicht bestimmungsgemäß verwendet wird.

Die Kenntnis des Inhalts der Bedienungsanleitung ist eine der Voraussetzungen, um Sie vor Gefahren zu schützen, sowie Fehler zu vermeiden und somit das Gerät sicher und störungsfrei zu betreiben.

Zur Vermeidung von Gefährdungen und zur Sicherung der optimalen Leistung dürfen am Gerät weder Veränderungen noch Umbauten vorgenommen werden, die durch den Hersteller nicht ausdrücklich genehmigt worden sind.

Das Gerät darf nur in technisch einwandfreiem und betriebssicherem Zustand betrieben werden.

2.2 Sicherheitshinweise für die Nutzung des Gerätes

Die Angaben zur Arbeitssicherheit beziehen sich auf die zum Zeitpunkt der Herstellung des Gerätes gültigen Verordnungen der Europäischen Union.

Wird das Gerät gewerblich genutzt, ist der Betreiber verpflichtet, während der gesamten Einsatzzeit des Gerätes die Übereinstimmung der benannten Arbeitssicherheitsmaßnahmen mit dem aktuellen Stand der Regelwerke festzustellen und neue Vorschriften zu beachten. Außerhalb der Europäischen Union sind die am Einsatzort des Gerätes geltenden Arbeitssicherheitsgesetze und regionalen Bestimmungen einzuhalten.

Neben den Arbeitssicherheitshinweisen in dieser Bedienungsanleitung sind die für den Einsatzbereich des Gerätes allgemein gültigen Sicherheits- und Unfallverhütungsvorschriften sowie die geltenden Umweltschutzbestimmungen zu beachten und einzuhalten.



ACHTUNG!

- Dieses Gerät kann von **Kindern ab 8 Jahren** sowie von Personen mit reduzierten physischen, sensorischen oder geistigen Fähigkeiten oder Mangel an Erfahrung und/oder Wissen benutzt werden, wenn sie beaufsichtigt oder bezüglich des sicheren Gebrauchs des Gerätes unterwiesen wurden und die daraus resultierenden Gefahren verstanden haben.

- **Kinder** dürfen nicht mit dem Gerät spielen.
- Reinigung und **Benutzerwartung** dürfen **nicht durch Kinder** durchgeführt werden, es sei denn, sie sind älter als 8 Jahre und werden beaufsichtigt.
- **Kinder jünger als 8 Jahre** sind vom Gerät und der Anschlussleitung fernzuhalten.
- Bewahren Sie diese Bedienungsanleitung sorgfältig auf. Wenn das Gerät an eine dritte Person weitergegeben wird, muss die Bedienungsanleitung mit ausgehändigt werden.
- Alle Personen, die das Gerät benutzen, müssen sich an die Angaben in der Bedienungsanleitung halten und die Sicherheitshinweise beachten.
- Das Gerät nur in geschlossenen Räumen betreiben.

2.3 Bestimmungsgemäße Verwendung

Die Betriebssicherheit des Gerätes ist nur bei bestimmungsgemäßer Verwendung entsprechend der Angaben in der Bedienungsanleitung gewährleistet.

Alle technischen Eingriffe, auch die Montage und die Instandhaltung sind ausschließlich von qualifiziertem Kundendienst vorzunehmen.

Dieses Gerät kann im Haushalt und ähnlichen Bereichen verwendet werden, wie beispielsweise:

- in Küchen für die Mitarbeiter in Läden, Büros oder anderen gewerblichen Bereichen;
- in landschaftlichen Anwesen;
- von Kunden in Hotels, Motels und ähnlichen Wohneinrichtungen;
- in Frühstückspensionen.

Die **Rundfilter-Kaffeemaschinen** sind nur zum **Zubereiten von Kaffee** und **Warm- oder Heißwasserbereitung** unter Verwendung von Kaltwasser bestimmt.

Die **Rundfilter-Kaffeemaschinen** nicht verwenden für:

- das Zubereiten anderer Getränke;
- das Aufwärmen oder Brühen zucker-, süßstoff-, säure-, laugen- oder alkoholhaltiger Flüssigkeiten;
- das Einfüllen und Erwärmen entzündlicher, gesundheitsschädlicher, sich leicht verflüchtiger oder ähnlicher Flüssigkeiten oder Stoffe.



ACHTUNG!

Jede über die bestimmungsgemäße Verwendung hinausgehende und/oder andersartige Verwendung des Gerätes ist untersagt und gilt als nicht bestimmungsgemäß. Ansprüche jeglicher Art gegen den Hersteller und/oder seine Bevollmächtigten wegen Schäden aus nicht bestimmungsgemäßer Verwendung des Gerätes sind ausgeschlossen.

Für alle Schäden bei nicht bestimmungsgemäßer Verwendung haftet allein der Betreiber.

3. Transport, Verpackung und Lagerung

3.1 Transportinspektion

Lieferung bei Erhalt unverzüglich auf Vollständigkeit und Transportschäden prüfen. Bei äußerlich erkennbarem Transportschaden Lieferung nicht oder nur unter Vorbehalt entgegen nehmen.

Schadensumfang auf Transportunterlagen/Lieferschein des Transporteurs vermerken. Reklamation einleiten.

Verdeckte Mängel sofort nach Erkennen reklamieren, da Schadensersatzansprüche nur innerhalb der geltenden Reklamationsfristen geltend gemacht werden können.

3.2 Verpackung

Werfen Sie den Umkarton Ihres Geräts nicht weg. Sie benötigen ihn eventuell zur Aufbewahrung, beim Umzug oder wenn Sie das Gerät bei eventuellen Schäden an unsere Service-Stelle senden müssen. Entfernen Sie vor der Inbetriebnahme das äußere und innere Verpackungsmaterial vollständig vom Gerät.



HINWEIS!

Falls Sie die Verpackung entsorgen möchten, beachten Sie die in Ihrem Land geltenden Vorschriften. Führen Sie wieder verwertbare Verpackungsmaterialien dem Recycling zu.

Bitte prüfen Sie, ob das Gerät und das Zubehör vollständig sind. Falls irgendwelche Teile fehlen sollten, nehmen Sie bitte mit unserem Kundenservice Kontakt auf.

3.3 Lagerung

Packstücke bis zur Installation verschlossen und unter Beachtung der außen angebrachten Aufstell- und Lagermarkierung aufbewahren.

Packstücke nur unter folgenden Bedingungen lagern:

- Nicht im Freien aufbewahren.
- Trocken und staubfrei aufbewahren.
- Keinen aggressiven Medien aussetzen.
- Vor Sonneneinstrahlung schützen.
- Mechanische Erschütterungen vermeiden.
- Bei längerer Lagerung (> 3 Monate) regelmäßig allgemeinen Zustand aller Teile und der Verpackung kontrollieren.
Bei Erfordernis auffrischen oder erneuern.




4. Technische Daten

4.1 Technische Angaben

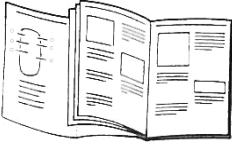
Bezeichnung	Rundfilter-Kaffeemaschine		
Model:	Bartscher PRO Plus 40T	Bartscher PRO Plus 60T	Bartscher PRO Plus 100T
Art.-Nr.:	A190145	A190165	A190195
Material:	Gehäuse aus Edelstahl		
Anschlusswert:	230 V~ 50 Hz		
Leistung:	1,2 kW	1,2 kW	1,6 kW
Inhalt:	6,0 Liter	9,0 Liter	15,0 Liter
Aufbrühzeit für max. Menge:	ca. 45 min.	ca. 60 min.	ca. 60 min.
Max. Leistung:	ca. 40-48 Tassen	ca. 60-72 Tassen	ca. 100-110 Tassen
Mindest-Aufbrühmenge:	3 Liter (20 Tassen)	4,5 Liter (30 Tassen)	4,5 Liter (30 Tassen)
Abmessungen (mm):	Ø 220, H 485	Ø 220, H 545	Ø 270, H 575
Gewicht:	4,0 kg	5,0 kg	6,5 kg

Technische Änderungen vorbehalten!

Zusätzliches Zubehör (nicht im Lieferumfang enthalten!)

	Rundfilterpapier PRO 40T + PRO 60T (250 Stück im Karton)	Art.-Nr. A190009250
	Rundfilterpapier PRO 40T + PRO 60T (1000 Stück im Karton)	Art.-Nr. A190009
	Rundfilterpapier PRO 100T (250 Stück im Karton)	Art.-Nr. A190011250
	Rundfilterpapier PRO 100T (1000 Stück im Karton)	Art.-Nr. A190011
	Schnell-Entkalker für Kaffeemaschinen (30 Portionsbeutel a' 15 g)	Art.-Nr.: 190065

4.2 Baugruppenübersicht



HINWEIS!

Auf der Ausklappseite dieser Bedienungsanleitung finden Sie eine Wiedergabe der wichtigsten Baugruppen der Kaffeemaschine. Lassen Sie diese Seite beim Lesen der Bedienungsanleitung immer geöffnet.

- ① Deckelgriff
- ② Deckel
- ③ Wasserbehälter-Griff
- ④ Wasserbehälter
- ⑤ Warmhalte-Kontrolllampe (grün)
- ⑥ Entkalkungslampe (rot)
- ⑦ **EIN-/AUS**-Kippschalter mit integrierter Netz-Kontrolllampe (rot)
- ⑧ Bodenplatte
- ⑨ Abtropfblech
- ⑩ Ablasshahn
- ⑪ Füllstandanzeige
- ⑫ Filterkorb
- ⑬ Steigrohr
- ⑭ Heizbohrung
- ⑮ Kalkschaber
- ⑯ Reinigungsbürste

5. Installation und Bedienung

5.1 Sicherheitshinweise

- Achten Sie darauf, dass das Netzkabel nicht mit Wärmequellen bzw. scharfen Kanten in Berührung kommt. Netzkabel nicht vom Tisch oder von der Theke herunter hängen lassen. Achten Sie darauf, dass niemand auf das Netzkabel treten oder darüber stolpern kann.
- Das Netzkabel nicht knicken, quetschen, verknoten, immer vollständig abwickeln.
- Stellen Sie niemals das Gerät oder andere Gegenstände auf das Netzkabel.
- Netzkabel nicht über Teppichstoff oder andere Wärmeisolierungen verlegen. Netzkabel nicht abdecken. Netzkabel von Arbeitsbereichen fernhalten und nicht in Wasser oder andere Flüssigkeiten eintauchen.
- Benutzen Sie das Gerät nicht, wenn es nicht korrekt funktioniert, beschädigt oder zu Boden gefallen ist.
- Keine Zubehör- und Ersatzteile verwenden, die nicht vom Hersteller empfohlen wurden. Diese könnten eine Gefahr für den Benutzer darstellen oder Schäden am Gerät verursachen und zu Personenschäden führen, zudem erlischt die Gewährleistung.
- Schützen Sie das Gerät vor Frost und Feuchtigkeit.
- Bedienen Sie das Gerät **niemals** mit nassen oder feuchten Händen.
- Lassen Sie das Gerät während des Betriebes **niemals** unbeaufsichtigt.
- **Niemals heißes** Wasser in den Wasserbehälter einfüllen.
- Kein Wasser in das heiße Gerät nachfüllen, Gerät erst abkühlen lassen.
- Gerät während des Betriebes nicht bewegen und nicht kippen.



WARNUNG! Heiße Oberfläche!

Während des Betriebs werden einige Geräteteile sehr heiß. Um Verletzungen zu vermeiden, heiße Geräteteile nicht berühren!

5.2 Aufstellen und Anschließen

- Packen Sie das Gerät aus und entfernen Sie sämtliches Verpackungsmaterial.
- Stellen Sie das Gerät auf einen ebenen, sicheren Platz, der das Gewicht des Gerätes aushält und hitzebeständig ist.
- Stellen Sie das Gerät **niemals** auf einen brennbaren Untergrund.
- Stellen Sie das Gerät **niemals** auf die Tischkante, es könnte kippen oder herunterfallen.
- Stellen Sie das Gerät **niemals** in nasser oder feuchter Umgebung auf.
- Das Gerät nicht in der Nähe von offenen Feuerstellen, Elektroöfen, Heizöfen oder anderen Hitzequellen aufstellen.



WARNUNG! Gefahr durch elektrischen Strom!

Gerät kann bei unsachgemäßer Installation Verletzungen verursachen!

Vor Installation Daten des örtlichen Stromnetzes mit technischen Angaben des Gerätes vergleichen (siehe Typenschild).

Gerät nur bei Übereinstimmung anschließen! Sicherheitshinweise beachten!

Das Gerät darf nur an ordnungsgemäß installierten Einzelsteckdosen mit Schutzkontakt betrieben werden.

Die Netzanschlussleitung nicht am Kabel aus der Steckdose ziehen, immer am Gehäuse des Netzsteckers anfassen.

- Der Steckdosenstromkreis muss mit mindestens 16A abgesichert sein. Anschluss nur direkt an eine Wandsteckdose; Verteiler oder Mehrfachsteckdosen dürfen nicht verwendet werden.
- Gerät so aufstellen, dass der Stecker zugänglich ist, damit das Gerät bei Bedarf schnell vom Netz getrennt werden kann.

5.3 Bedienung

Gerät vorbereiten

- Nehmen Sie den Deckel ab und entnehmen Sie den Filterkorb und das Steigrohr aus dem Wasserbehälter.
- Reinigen Sie vor dem ersten Gebrauch den Filterkorb, den Deckel und das Innere des Wasserbehälters mit warmem Wasser und einem milden Reinigungsmittel. Spülen Sie gründlich mit klarem Wasser nach, um Reinigungsmittelrückstände zu entfernen.



ACHTUNG!

Den Boden des Gerätes nicht in Wasser eintauchen!

- Reinigen Sie das Steigrohr mit warmem Wasser und einem milden Reinigungsmittel. Mit klarem Wasser gründlich nachspülen.
- Zum Zusammenbau der Filterkorb-Baugruppe das Steigrohr in das Loch im Filterkorb stecken und beide Teile zusammen in den Behälter einsetzen. Darauf achten, dass das Steigrohr in die Mitte der Heizbohrung im Behälterboden eintaucht.

Kaffee zubereiten

- Füllen Sie den Wasserbehälter mit **kaltem** Wasser (die benötigte Wassermenge ist an der Füllstandanzeige abzulesen).
- Beachten Sie die **Mindest-Aufbrühmenge** bei der Kaffeezubereitung. Diese beträgt:
 - bei **A190145** → **20 Tassen** → ca. 3,0 Liter
 - bei **A190165** → **30 Tassen** → ca. 4,5 Liter
 - bei **A190195** → **30 Tassen** → ca. 4,5 Liter



ACHTUNG!

**Kaffeemaschine nicht über den obersten Füllstrich hinaus mit Wasser füllen!
Niemals Warmwasser zur Kaffeezubereitung verwenden!**

- Filterkorb-Baugruppe so in die Kaffeemaschine einsenken, dass das Steigrohr in die Mitte der Heizbohrung im Behälterboden eintaucht. Steigrohr nicht mit Gewalt in Position bringen.
- Legen Sie das Rundfilterpapier in den Filterkorb.



HINWEIS!

Die Rundfilter-Kaffeemaschine ausschließlich mit Rundfilterpapier benutzen.

Wir empfehlen geeignetes **BARTSCHER** Rundfilterpapier **A190009** oder **A190009250** für die Modelle **Bartscher PRO Plus 40T (A190145) + Bartscher PRO Plus 60T (A190165)** und Rundfilterpapier **A190011** oder **A190011250** für Modell **Bartscher PRO Plus 100T (A190195)**.

- Gemahlene Kaffee (ca. 6 g pro Tasse) in den Filterkorb geben.



HINWEIS!

Die empfohlene Kaffeemenge kann je nach Geschmack erhöht oder verringert werden.

- Schließen Sie die Kaffeemaschine mit dem Deckel. Beachten Sie zum Verriegeln den auf dem Deckel angegebenen Hinweis.



WARNUNG!

Während des Betriebes niemals den Deckel öffnen, es besteht Verbrühungsgefahr!

- Schalten Sie die Kaffeemaschine ein, indem Sie den **EIN/AUS**-Kippschalter auf Position „I“ bringen. Die im Schalter integrierte rote Netz-Kontrolllampe leuchtet auf und zeigt an, dass das Gerät im Betrieb ist und der Aufbrühvorgang läuft.
- Die grüne Warmhalte-Kontrolllampe leuchtet auf, sobald der Aufbrühvorgang beendet ist. Die Temperatur wird automatisch reduziert und der Kaffee auf servierbereiter Temperatur warm gehalten, bis der **EIN/AUS**-Kippschalter auf „O“ geschaltet oder der Netzstecker aus der Steckdose gezogen wird.



HINWEIS!

Um Kaffee aufzuwärmen, entfernen Sie das Steigrohr und den Filterkorb. Schalten Sie das Gerät ein. Es müssen sich jedoch mindestens 12 Tassen Kaffee im Gerät befinden.

- Ziehen Sie den Netzstecker, sobald bei gerade stehendem Gerät keine Flüssigkeit mehr aus dem Ablasshahn läuft.
- Das Gerät ist mit einem **Überhitzungsschutz/Trockengehschutz** ausgestattet. Sollte das Gerät versehentlich ohne oder mit wenig Flüssigkeit eingeschaltet und leer gekocht sein, löst dieser aus und das Gerät schaltet automatisch ab.



ACHTUNG!

Wenn der Überhitzungsschutz auslöst, Gerät von der Steckdose trennen (Netzstecker ziehen!) und abkühlen lassen.

Die Bodenplatte abnehmen und den RESET-Knopf am Boden des Gerätes mehrmals kurz drücken.

Die Kaffeemaschine ist dann wieder betriebsbereit.



Kaffee servieren

- Stellen Sie eine Tasse oder Glas unter den Ablasshahn und drücken diesen etwas nach unten, bis die gewünschte Menge an Kaffee in die Tasse geflossen ist.
- Ablasshahn loslassen, er schließt automatisch.
- Zum stetigen Ausgießen den Griff des Ablasshahns vollständig nach unten drücken.



HINWEIS!

Durch den erhöhten Einbau des Ablasshahnes bleibt der Kaffeesatz am Boden des Wasserbehälters und kann nicht in den ausgeschenkten Kaffee gelangen.

- Ziehen Sie den Netzstecker, sobald bei gerade stehendem Gerät keine Flüssigkeit mehr aus dem Ablasshahn läuft, und füllen die Kaffeemaschine nach einer Abkühlphase bei Bedarf erneut mit frischem Wasser.

Hinweise und Tipps



HINWEIS!

Die besten Ergebnisse erzielt man, wenn mindestens 20 bzw. 30 Tassen Kaffee auf einmal zubereitet werden.

Filterkorb und Kaffeesatz nach Beenden des Aufbrühvorgangs sofort entfernen. Das trägt auch zur Erhaltung des Kaffeegeschmacks bei.



WARNUNG! Verbrennungsgefahr!

Filterkorbteile und Kaffeesatz sind sehr heiß.

Bei Entnahme entsprechende Schutzausrüstung verwenden!

- Kaffeemaschine vor dem Brühen einer zweiten Charge zum Abkühlen gründlich mit kaltem Wasser spülen.
- Die beim Herausnehmen des Filterkorbes und der Beseitigung des nassen Kaffeesatzes entstehenden Tropfen mit dem Deckel der Kaffeemaschine auffangen.
- Zum Wiederaufwärmen von kaltem Kaffee den Filterkorb und das Steigrohr vor Anschluss des Gerätes herausnehmen.
- Sie können in dieser Kaffeemaschine auch Wasser erhitzen. Füllen Sie den sauberen Wasserbehälter mit kaltem Wasser; setzen Sie das Steigrohr und den gereinigten Filterkorb ein. Schalten Sie das Gerät ein, als würden Sie Kaffee zubereiten.
- Schalten Sie das Gerät auf „0“, sobald der Brühvorgang beendet ist.
- Ziehen Sie den Netzstecker, sobald weniger als 4 Tassen im Wasserbehälter verblieben sind.



HINWEIS!

Wenn die Kaffeemaschine nicht mehr benutzt wird, das Steigrohr herausnehmen, da sich dieses sonst in der Heizbohrung festsetzen kann.

6. Reinigung und Wartung

6.1 Sicherheitshinweise

- Vor der Reinigung sowie vor der Durchführung von Reparaturen das Gerät von der Stromversorgung trennen und abkühlen lassen.
- Keine ätzenden Reinigungsmittel verwenden und darauf achten, dass kein Wasser in das Gerät eindringt.
- Um sich vor Stromschlägen zu schützen, Gerät, Kabel und Stecker **niemals** in Wasser oder andere Flüssigkeiten eintauchen.



ACHTUNG!

Das Gerät ist nicht für das direkte Absprühen mit einem Wasserstrahl geeignet. Verwenden Sie daher keinen Druckwasserstrahl, um dieses Gerät zu reinigen!

6.2 Reinigung und Entkalkung

Tägliche Reinigung

- Reinigen Sie das Gerät nach jedem Gebrauch.
- Reinigen Sie den Filterkorb, das Steigrohr, den Deckel nach dem Gebrauch mit warmem Wasser und einem milden **handelsüblichen Reiniger für Gewerbekaffeemaschinen**. Beachten Sie die Hinweise der Hersteller.
- Trocknen Sie diese Teile mit einem weichen Tuch ab.
- Der Wasserbehälter muss von allen Ablagerungen und Kaffeeresten freigehalten werden. Er kann leicht mit einem milden Scheuermittel und einem Topfreiniger gereinigt werden.
- Kaffeemaschine von außen mit einem feuchten Tuch abwischen, dann mit einem weichen Tuch abtrocknen.
- Zur Reinigung des Ablasshahns die Kaffeemaschine nach dem Gebrauch mit warmem Wasser füllen und dieses durch den Ablasshahn ablaufen lassen.

Wöchentliche Reinigung

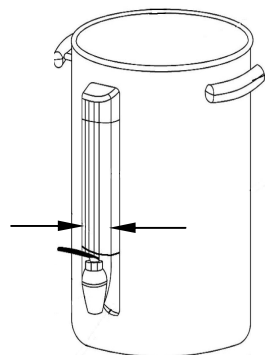
- Bei täglicher Benutzung muss der komplette Ablasshahnmechanismus jede Woche gründlich gereinigt werden, bei seltenerem Gebrauch weniger oft.
- Um den Ablasshahn zu reinigen, schrauben Sie das Griffoberteil ab. Mit einer kleinen Spülbürste reinigen Sie den Ablasshahn, auch die Verbindung von Ablasshahn und Gerät. Spülen Sie das Griffoberteil und bringen Sie es wieder an.
- Die Füllstandanzeige kann innenseitig mit der beigelegten Reinigungsbürste gereinigt werden.

- Entfernen Sie zuerst die Abdeckung der Füllstandanzeige, indem Sie diese ein wenig nach oben schieben, unten fest zusammendrücken (siehe die gekennzeichnete Position auf der Abbildung rechts) und dann abnehmen.

Durch Lösen der oberen Verschraubung lässt sich das Glasrohr nach vorne entnehmen. Danach die Befestigungskappe vom Glasrohr abnehmen.

Führen Sie die beigelegte Reinigungsbürste zur Reinigung von oben in das Glasrohr ein.

Bringen Sie nach der Reinigung das Glasrohr und die Befestigungskappe wieder an.



**ACHTUNG!**

Achten Sie darauf, dass das Glasrohr richtig in der Dichtung sitzt.

Die Verschraubung nur leicht anziehen, da sonst das Glasrohr zerspringen kann.

- Bringen Sie die Abdeckung der Füllstandanzeige wieder an, indem Sie diese oben einhängen und dann einrasten lassen.

Reinigung der Heizbohrung

- Die Heizbohrung im Gerät muss besonders bei täglichem Gebrauch jede Woche gründlich gereinigt werden.
- Sie finden in der Packung der Kaffeemaschine einen Kalkschaber zum Reinigen der Heizbohrung im Boden des Wasserbehälters.

**HINWEIS!**

Verwenden Sie immer nur den mitgelieferten Kalkschaber!

- Legen Sie ein Reinigungstuch aus seifengetränkter Stahlwolle oder ein dünnes Scheuertuch über die Heizbohrung.
- Führen Sie das schmale Ende des Kalkschabers in die Heizbohrung ein.
- Durch mehrmaliges Hin- und Herdrehen des Werkzeuges reinigen Sie die Heizbohrung.
- Wenn die Heizbohrung sauber ist, glänzt das Metall.
- Spülen Sie den Wasserbehälter nach erfolgter Reinigung gründlich aus, um alle Seifen- oder Reinigungsmittelreste zu entfernen.



Entkalkung



ACHTUNG!

Um die Lebensdauer des Gerätes und die Qualität Ihres Kaffeegetränkes zu erhalten, entkalken Sie die Kaffeemaschine regelmäßig!

Reklamationen werden nicht anerkannt, wenn die Kaffeemaschine nicht – wie in der Bedienungsanleitung beschrieben – regelmäßig entkalkt wird.

Derartige Reklamationen sind kein Gewährleistungsfall!

- Das Gerät ist mit einer **roten Entkalkungslampe** ausgestattet. Je nach Wasserhärte am Benutzerort leuchtet diese nach mehreren Aufbrühvorgängen auf und zeigt an, dass das Gerät gründlich entkalkt werden muss. Gleichzeitig löst der Überhitzungsschutz aus und schaltet das Gerät ab.
- Nach der Entkalkung kann die Kaffeemaschine **nur** durch Drücken des **RESET**-Knopfes am Boden des Gerätes wieder in Betrieb genommen werden. Bei Inbetriebnahme leuchtet die rote Entkalkungslampe nicht mehr.
- Für die **Entkalkung des Gerätes** empfehlen wir Ihnen die Verwendung des von uns erprobten „**Schnell-Entkalker für Kaffeemaschinen**“:

(Art.-Nr.: 190065; Verpackungseinheit: 30 Portionsbeutel a' 15 g).

- Lösen Sie den Inhalt des **Portionsbeutels** (15 g) in ca. **5 Liter** Wasser auf.
- Schieben Sie das Steigrohr durch die Mitte des Filterkorbes und stellen Sie es in den Wasserbehälter. Achten Sie darauf, dass das Steigrohr genau in die Heizbohrung gesetzt wird.
- Geben Sie die Entkalkerlösung in den Wasserbehälter der Kaffeemaschine. Legen Sie den Deckel auf den Wasserbehälter und schalten das Gerät ein.
- Führen Sie den Aufbrühvorgang durch und lassen Sie danach die Kaffeemaschine noch ca. 15 Minuten eingeschaltet.
- Schalten Sie dann das Gerät aus und lassen die Entkalkerlösung mittels Ablasshahns aus dem Wasserbehälter ab.
- Wiederholen Sie nach dem Entkalken den Aufbrühvorgang noch **mindestens dreimal**, um alle Rückstände der Entkalkungslösung zu entfernen.
- Spülen Sie den Wasserbehälter, das Steigrohr und den Filterkorb gründlich mit warmem Wasser und lassen Sie dieses durch den Ablasshahn ab.
- Die Kaffeemaschine ist jetzt wieder betriebsbereit.



WARNUNG!

**Die Kaffeemaschine während der Entkalkungsdauer nicht unbeaufsichtigt lassen!
Benutzen Sie während des Entkalkens Schutzhandschuhe und eine Schutzbrille!**

- Waschen Sie sich nach dem Entkalken gründlich die Hände.

6.3 Sicherheitshinweise zur Wartung

- Das Netzkabel von Zeit zu Zeit auf Beschädigungen überprüfen. Gerät niemals benutzen, wenn das Netzkabel beschädigt ist. Wenn dieses Schäden aufweist, muss es durch den Kundendienst oder einen qualifizierten Elektriker ausgetauscht werden, um Gefährdungen zu vermeiden.
- Bei Schäden oder Störungen wenden Sie sich an Ihren Fachhändler oder an unseren Kundendienst. Beachten Sie zuvor die Hinweise zur Fehlersuche im Abschnitt 7.
- Wartungs- und Reparaturarbeiten dürfen nur von qualifizierten Fachleuten unter Verwendung von Original-Ersatz- und Zubehörteilen ausgeführt werden. **Versuchen Sie niemals, selber an dem Gerät Reparaturen durchzuführen!**

7. Mögliche Funktionsstörungen

Problem	Ursache	Behebung
Gerät ist eingeschaltet, rote Netz-Kontrolllampe leuchtet nicht auf.	<ul style="list-style-type: none"> • Netzstecker nicht richtig eingesteckt • Sicherung der Stromversorgung hat ausgelöst • Kontrolllampe defekt • Schalter defekt 	<ul style="list-style-type: none"> • Netzstecker richtig einstecken • Sicherung kontrollieren, Gerät an anderer Steckdose testen • Händler kontaktieren • Händler kontaktieren
Während des Betriebes leuchtet die rote Entkalkungslampe auf.	<ul style="list-style-type: none"> • Gerät ist verkalkt 	<ul style="list-style-type: none"> • Netzstecker ziehen. Gerät abkühlen lassen und gemäß Anweisungen im Abschnitt 6.2 „Reinigung und Entkalkung“ gründlich entkalken
Gerät eingeschaltet, rote Netz-Kontrolllampe im EIN/AUS Kippschalter leuchtet, aber Gerät heizt nicht auf.	<ul style="list-style-type: none"> • Heizelement defekt • Thermostat defekt 	<ul style="list-style-type: none"> • Händler kontaktieren • Händler kontaktieren
Gerät schaltet ab.	<ul style="list-style-type: none"> • Überhitzungsschutz hat ausgelöst • Gerät verkalkt 	<ul style="list-style-type: none"> • Netzstecker ziehen. Gerät abkühlen lassen, Bodenplatte abnehmen und RESET-Knopf am Boden des Gerätes mehrmals kurz drücken. Ausreichende Flüssigkeitsmenge beachten. Gerät gemäß Anweisungen im Abschnitt 6.2 „Reinigung und Entkalkung“ gründlich entkalken

Problem	Ursache	Behebung
Grüne Warmhalte-Kontrolllampe leuchtet nicht auf.	<ul style="list-style-type: none"> • Aufbrühvorgang / Aufheizen noch nicht beendet • Kontrolllampe defekt • Thermostat defekt 	<ul style="list-style-type: none"> • Warten, bis Aufbrühvorgang/ Aufheizen beendet ist • Händler kontaktieren • Händler kontaktieren
Sicherung löst sofort beim Einschalten aus.	<ul style="list-style-type: none"> • Elektrischer Kurzschluss 	<ul style="list-style-type: none"> • Händler kontaktieren

Die oben angegebenen Problemfälle sind zur Orientierung und beispielhaft zu verstehen. Sollten diese oder ähnliche Probleme auftreten, schalten Sie sofort das Gerät ab und stellen Sie den Gebrauch ein. Wenden Sie sich zum Zwecke der Überprüfung und Reparatur umgehend an qualifiziertes Fachpersonal oder an den Hersteller.

8. Entsorgung

Altgeräte

Das ausgediente Gerät ist am Ende seiner Lebensdauer entsprechend den nationalen Bestimmungen zu entsorgen. Es empfiehlt sich, mit einer auf Entsorgung spezialisierten Firma Kontakt aufzunehmen, oder sich mit der Entsorgungsabteilung Ihrer Kommune in Verbindung zu setzen.



WARNUNG!

Damit der Missbrauch und die damit verbundenen Gefahren ausgeschlossen sind, machen Sie Ihr Altgerät vor der Entsorgung unbrauchbar. Dazu Gerät von der Netzversorgung trennen und das Netzanschlusskabel vom Gerät entfernen.



HINWEIS!



Für die Entsorgung des Gerätes beachten Sie die in Ihrem Land und in Ihrer Kommune geltenden Vorschriften.

Bartscher GmbH
 Franz-Kleine-Str. 28
 D-33154 Salzkotten
 Germany

Tel.: +49 (0) 5258 971-0 **Service-Hotline: 0180 5 971 197**
 Fax: +49 (0) 5258 971-120 (14ct/Min. aus dem deutschen Festnetz)