

KitchenAid

6.9 L PROFESSIONAL BOWL-LIFT STAND MIXER

Original Instructions

**KÜCHENMASCHINE MIT SCHÜSSELHEBER UND 6,9 L SCHÜSSEL
FÜR DEN GEWERBLICHEN EINSATZ**

Originalanleitungen

ROBOT SUR SOCLE PROFESSIONNEL À BOL RELEVABLE DE 6,9 L

Instructions d'origine

ROBOT DA CUCINA PROFESSIONALE CON SOLLEVAMENTO CIOTOLA DA 6,9 L

Istruzioni originali

6,9 L PROFESSIONELE MIXER/KEUKENROBOT MET IN DE HOOGTE VERSTELBARE KOM

Originele instructies

BATIDORA PROFESIONAL DE PIE CON BOL ELEVABLE DE 6,9 L

Instrucciones originales

BATEDEIRA PROFISSIONAL COM SUPORTE PARA TAÇA DE 6,9 L

Intruções originais

ΕΠΑΓΓΕΛΜΑΤΙΚΟ ΜΙΞΕΡ ΜΕ ΒΑΣΗ ΚΑΙ ΥΠΕΡΥΨΩΜΕΝΟ ΜΠΟΛ 6,9 L

Αρχικές οδηγίες

6,9 L PROFESSIONELL KÖKSMASKIN MED SKÅL PÅ HÄVARM

Originalinstruktioner

6,9 L BOLLELØFTENDE KJØKKENMASKIN

Originale instruksjoner

6,9 L AMMATTIKÄYTTÖÖN TARKOITETTU YLEISKONE

Alkuperäiset ohjeet

6,9 L PROFESSIONEL KØKKENMASKINE MED SKÅLLØFT

Originale Instruktioner

6,9 L BORDHRÆRIVÉL MED LYFTANLEGRI SKÁL FYRIR FAGFÓLK

Upphaflegar leiðbeiningar

ПРОФЕССИОНАЛЬНЫЙ МИКСЕР СО СЪЕМНОЙ ЧАШЕЙ 6,9 Л

Оригинальные инструкции

PROFESJONALNY MIKSER STOJĄCY Z PODNOSZONĄ DZIEŻĄ 6,9 L

Oryginalna instrukcja

PROFESIONÁLNÍ KUCHYŇSKÝ ROBOT SE ZVEDACÍ MÍSOU O OBJEMU 6.9 L

Originální pokyny

PROFESIONÁLNY KUCHYNSKÝ ROBOT SO ZDVÍHACOU MISOU O OBJEME 6,9 L

Originálne pokyny

MIXER PROFESIONAL CU SOCLU ŞI BOL DE 6,9 L

Instrucţiuni originale

ПРОФЕСИОНАЛЕН КУХНЕНСКИ РОБОТ С ПОВДИГАЩА СЕ КУПА С ВМЕСТИМОСТ 6,9 L

Оригинални инструкции

Model 5KSM7990*

Inhaltsverzeichnis

SICHERHEIT DER KÜCHENMASCHINE	
Wichtige Sicherheitshinweise	18
Elektrische Voraussetzungen	19
Entsorgung von Elektrogeräten	19
TEILE UND MERKMALE	20
AUFBAU IHRER KÜCHENMASCHINE	
Montieren Ihrer Küchenmaschine	21
Einstellen des Abstands zwischen Schüssel und Flachrührer	23
VERWENDUNG IHRER KÜCHENMASCHINE	
Verwendung des KitchenAid-Zubehörs	23
Leitfaden zur Geschwindigkeitssteuerung – 10 Geschwindigkeitsstufen	24
PFLEGE UND REINIGUNG	25
TIPPS FÜR TOLLE ERGEBNISSE	
Funktion des Planetenrührwerks	26
Rührzeit	26
Verwendung der Küchenmaschine	26
Hinweise zum Rühren	26
KUNDENDIENST UND GARANTIE	
Reparatur	27
Garantie für KitchenAid-Gewerbeküchenmaschinen mit Schüsselheber	27
Kundendienststellen	28
Kundendienst	28

Ihre Sicherheit und die Sicherheit anderer sind von großer Wichtigkeit.

Im vorliegenden Handbuch und an Ihrem Gerät sind zahlreiche Sicherheitshinweise zu finden. Lesen und beachten Sie bitte immer alle diese Sicherheitshinweise.



Dies ist das Warnzeichen.

Dieses Zeichen weist Sie auf mögliche Gefahren hin, die zum Tode oder zu Verletzungen führen können.

Alle Sicherheitshinweise stehen nach diesem Zeichen oder dem Wort „GEFAHR“ oder „WARNUNG“. Diese Worte bedeuten:

GEFAHR

Sie können schwer oder tödlich verletzt werden, wenn Sie diese Hinweise nicht unmittelbar beachten.

WARNUNG

Sie können schwer oder tödlich verletzt werden, wenn Sie diese Hinweise nicht beachten.

Alle Sicherheitshinweise erklären Ihnen die Art der Gefahr und geben Hinweise, wie Sie die Verletzungsgefahr verringern können, aber sie informieren Sie auch über die Folgen, wenn Sie diese Hinweise nicht beachten.

Wichtige Sicherheitshinweise


Beim Gebrauch von Elektrogeräten müssen immer folgende grundlegende Sicherheitsmaßnahmen beachtet werden:

1. Lesen Sie sämtliche Anleitungen.
2. Die Küchenmaschine nicht in Wasser oder in andere Flüssigkeiten stellen, um die Gefahr eines elektrischen Schlags zu vermeiden.
3. Kinder sollten das Gerät nur unter Aufsicht verwenden, damit sie nicht damit spielen.
4. Den Stecker ziehen, wenn die Küchenmaschine nicht benötigt wird, bevor Teile an- oder abmontiert werden oder bevor die Küchenmaschine gereinigt wird.
5. Berühren Sie keine sich bewegenden Teile. Weder Hände, Haar, Kleidung sowie Spachtel oder andere Utensilien dürfen während des Einsatzes der Küchenmaschine Kontakt mit dem Rührer haben. Auf diese Weise können Verletzungen sowie eine Beschädigung der Küchenmaschine vermieden werden.
6. Die Küchenmaschine nicht betreiben, wenn das Netzkabel oder der Netzstecker beschädigt oder Fehlfunktionen aufgetreten sind, oder wenn die Küchenmaschine heruntergefallen ist oder beschädigt wurde.
7. Die Verwendung von Zubehörteilen, die nicht von KitchenAid empfohlen oder verkauft werden, können zu Bränden, elektrischen Schlägen oder Verletzungen führen.
8. Die Küchenmaschine nicht im Freien verwenden.
9. Das Netzkabel nicht über die Tischkante oder über die Kante der Arbeitsplatte hängen lassen.
10. Den Flachrührer, den Schneebesens und den Knethaken vor der Reinigung von der Küchenmaschine abnehmen.
11. Dieses Gerät ist nicht für den Gebrauch durch Kinder geeignet. Personen mit eingeschränkten körperlichen, sensorischen oder geistigen Fähigkeiten, aber auch unerfahrene und unwissende Personen, sollten das Gerät ausschließlich unter Aufsicht oder Anleitung einer anderen Person, die für die Sicherheit der erstgenannten Personen verantwortlich ist, bedienen.

**HEBEN SIE DIESE ANLEITUNG GUT AUF
DIESES PRODUKT IST FÜR DEN GEWERBLICHEN
EINSATZ GEDACHT**

Elektrische Voraussetzungen

! WARNUNG



Stromschlaggefahr

Schukostecker benutzen.

Erdungskontakt nicht beseitigen.

Keinen Adapter benutzen.

Kein Verlängerungskabel benutzen.

Nichtbeachtung dieser Instruktionen kann zu Tod, Feuer oder Stromschlag führen.

Spannung: 220–240 V Wechselstrom
Hertz: 50/60 Hz
Leistung: 325 W, empfohlene
Betriebsdauer: 1–30 Minuten mit einem
Schaltzyklus von 10 Min. EIN/15 Min. AUS

HINWEIS: Die Leistungsaufnahme der
Küchenmaschine ist auf dem Typenschild
an der Unterseite des Geräts angegeben.

Kein Verlängerungskabel benutzen.
Falls das Netzkabel zu kurz ist, lassen
Sie von einem Fachmann eine zusätzliche
Steckdose in der Nähe des Aufstellortes
des Gerätes einbauen.

Diese Leistungsaufnahme gilt bei
Verwendung des Zubehörs, das die
meiste Energie benötigt. Es ist möglich,
dass andere Zubehörteile eine wesentlich
geringere Leistungsaufnahme erfordern.

Dieses Produkt ist mit einem Y-Netzkabel
ausgestattet. Falls das Kabel beschädigt
wird, muss es vom Hersteller oder einer
Service-Vertretung ausgewechselt werden,
um eine Gefahr zu vermeiden.


Der gemessene Schalldruckpegel gemäß dem prEN 454-Testcode unterschreitet 70 dBA.

A* in der Modellnummer steht für weitere Zeichen bezüglich der Maschinenfarbe oder der technischen Werte im aktuellen Modus (z. B. 5KSM7990*).

Entsorgung von Elektrogeräten

In Übereinstimmung mit den Anforderungen
der Europäischen Richtlinie 2002/96/EG
über Elektro- und Elektronik-Altgeräte
(WEEE) ist vorliegendes Gerät mit einer
Markierung versehen.

Bitte schützen Sie die Umwelt und die
Gesundheit anderer, indem Sie das Gerät
sachgerecht entsorgen.

Auf dem Produkt oder der beiliegenden
Produktdokumentation ist folgendes Symbol
einer durchgestrichenen Abfalltonne
abgebildet: 

Es weist darauf hin, dass eine Entsorgung
im normalen Haushaltsabfall nicht
zulässig ist. Entsorgen Sie dieses

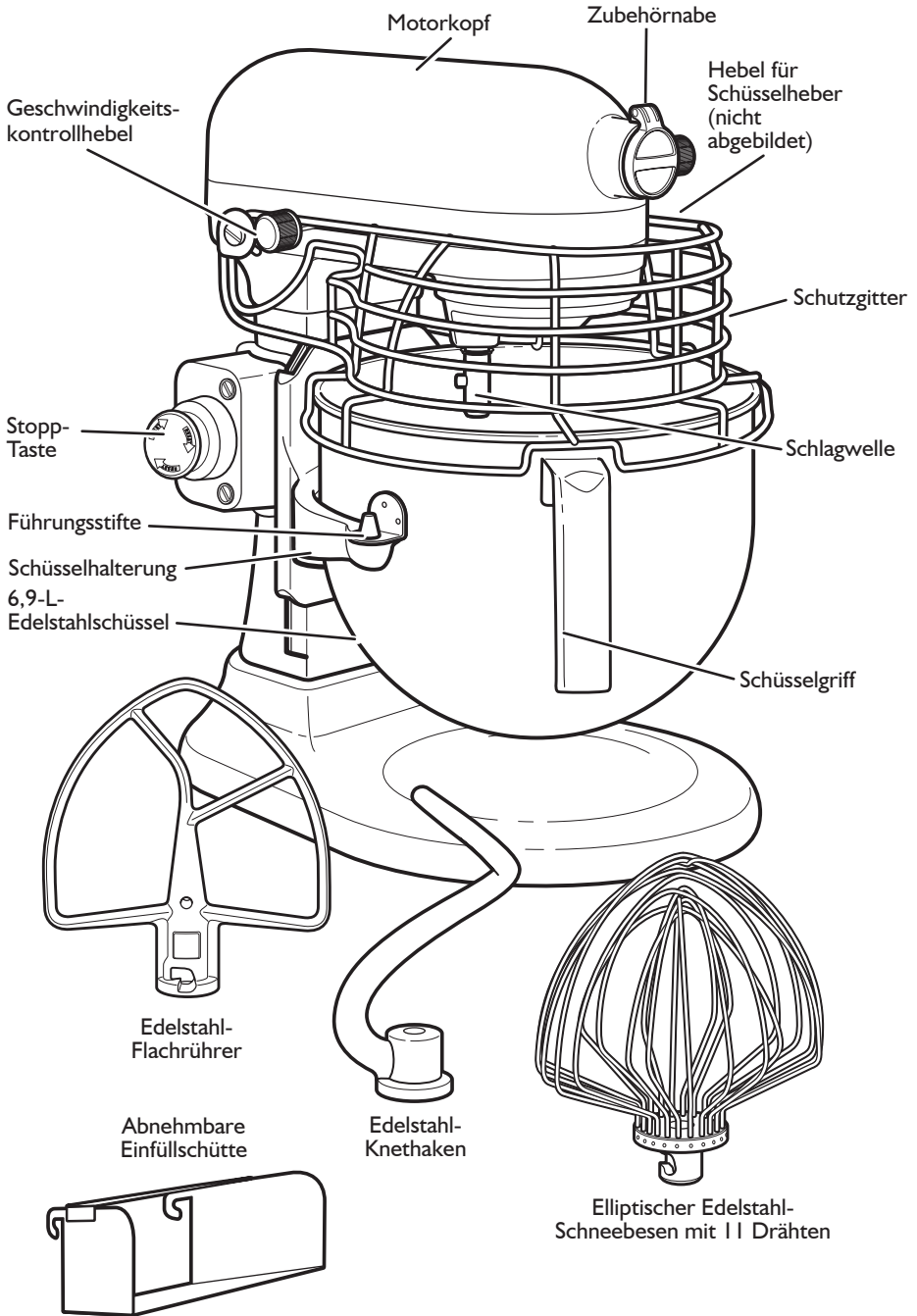
Produkt im Recyclinghof mit einer
getrennten Sammlung für Elektro- und
Elektronikgeräte.

Die Entsorgung muss gemäß den örtlichen
Bestimmungen zur Abfallbeseitigung
erfolgen.

Bitte wenden Sie sich an die zuständigen
Behörden Ihrer Gemeindeverwaltung, an
den lokalen Recyclinghof für Haushaltsmüll
oder an den Händler, bei dem Sie dieses
Gerät erworben haben, um weitere
Informationen über Behandlung,
Verwertung und Wiederverwendung
dieses Produkts zu erhalten.

TEILE UND MERKMALE

Deutsch

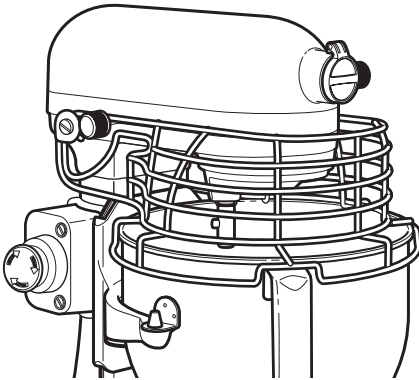


Montieren Ihrer Küchenmaschine

Befestigen der Schüssel

1. Schalten Sie den Geschwindigkeitsregler aus (Stellung „0“).
2. Ziehen Sie den Netzstecker oder trennen Sie die Stromversorgung der Küchenmaschine.
3. Klappen Sie das Schutzgitter nach oben.
4. Bringen Sie den Hebel für den Schüsselheber in die untere Stellung.
5. Richten Sie die Schüsselhalterungen über den Führungsstiften aus.
6. Drücken Sie die hintere Kante der Schüssel nach unten, bis der Schüsselstift in den Federriegel einrastet.

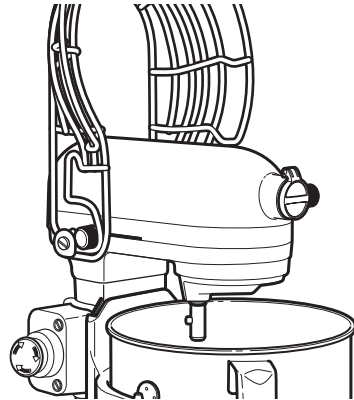
HINWEIS: Falls die Schüssel nicht fest eingerastet ist, kann sie während des Betriebs wackeln.



7. Klappen Sie das Schutzgitter nach unten.
8. Heben Sie die Schüssel an, bevor Sie die Zutaten vermengen.

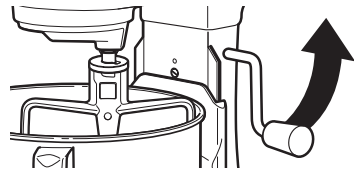
Abnehmen der Schüssel

1. Schalten Sie den Geschwindigkeitsregler aus (Stellung „0“).
2. Ziehen Sie den Netzstecker oder trennen Sie die Stromversorgung der Küchenmaschine.
3. Klappen Sie das Schutzgitter nach oben.



4. Bringen Sie den Hebel für den Schüsselheber in die untere Stellung.
5. Nehmen Sie Flachrührer, Schneebesen oder Knethaken ab.
6. Halten Sie die Schüssel am Griff und heben Sie sie gerade nach oben von den Führungsstiften.

Anheben der Schüssel



1. Drehen Sie den Hebel gegen den Uhrzeigersinn in die senkrecht nach oben zeigende Stellung.
2. Die Schüssel muss beim Rühren stets angehoben und in dieser Stellung verriegelt sein.

Absenken der Schüssel

1. Drehen Sie den Hebel nach hinten und unten.

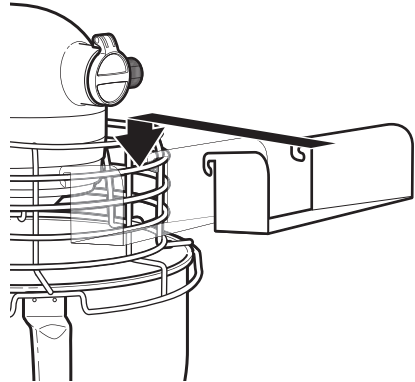
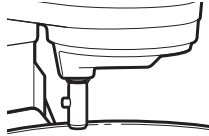
AUFBAU IHRER KÜCHENMASCHINE

AUFSTELLORT: Die Küchenmaschine muss auf einer ebenen und stabilen Oberfläche aufgestellt werden, beispielsweise einer Arbeitsplatte oder einem Arbeitstisch.

Deutsch

Befestigen des Flachrührers, Schneebesens oder Knethakens

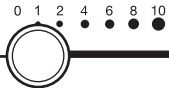
1. Schalten Sie den Geschwindigkeitsregler aus (Stellung „0“).
2. Ziehen Sie den Netzstecker oder trennen Sie die Stromversorgung der Küchenmaschine.
3. Klappen Sie das Schutzgitter nach oben.
4. Schieben Sie das Zubehörteil auf die Schlagwelle und drücken Sie es so weit wie möglich nach oben.
5. Drehen Sie den Rührer nach rechts, wobei Sie den Flachrührer in den Stift an der Welle einhaken.



Abnehmen des Flachrührers, Schneebesens oder Knethakens

1. Schalten Sie den Geschwindigkeitsregler aus (Stellung „0“).
2. Ziehen Sie den Netzstecker oder trennen Sie die Stromversorgung der Küchenmaschine.
3. Klappen Sie das Schutzgitter nach oben.
4. Drücken Sie das Zubehörteil so weit wie möglich nach oben und drehen Sie es nach links.
5. Ziehen Sie das Zubehörteil von der Schlagwelle.

Geschwindigkeitskontrollhebel



Die Soft-Start-Funktion sorgt für ein langsames Anlaufen der Küchenmaschine, damit keine Zutaten verspritzt werden. Danach wird auf die gewählte Geschwindigkeit erhöht. Sie können ein Verspritzen außerdem vermeiden, indem Sie stets auf Stufe 1 mit dem Vermengen beginnen, und dann nach Bedarf eine höhere Geschwindigkeitsstufe wählen. Beachten Sie dazu den „Leitfaden zur Geschwindigkeitssteuerung“.

Abnehmbare Einfüllschütte

Die abnehmbare Einfüllschütte wird wie abgebildet vorn in das Schutzgitter eingehängt. Sie können darüber Zutaten in die Mengschüssel der Küchenmaschine geben.

Automatische Motorschutzabschaltung

Falls sich die Küchenmaschine aufgrund von Überlastung abschaltet, bringen Sie den Geschwindigkeitsregler in Stellung „0“ (AUS) und ziehen Sie das Netzkabel. Nach ein paar Minuten erfolgt die automatische Rückstellung der Küchenmaschine. Stecken Sie das Netzkabel der Küchenmaschine wieder in die Steckdose und stellen Sie die gewünschte Geschwindigkeit ein, um mit dem Vermengen fortzufahren. Falls die Küchenmaschine noch nicht neu startet, ziehen Sie den Netzstecker und lassen Sie die Maschine eine längere Zeit abkühlen. Stecken Sie das Netzkabel dann wieder ein und starten Sie die Küchenmaschine neu. Falls die Küchenmaschine nicht neu startet, lesen Sie bitte unter „Reparatur“ weiter.

Stopp-Taste

Drücken Sie die Stopp-Taste, um die Küchenmaschine während des Betriebs unverzüglich abzuschalten. Damit Sie die Maschine wieder verwenden können, müssen Sie den Geschwindigkeitsregler in die AUS-Stellung („0“) bringen und die Stopp-Taste herausziehen. Jetzt können Sie die Küchenmaschine wie gewohnt verwenden.

AUFBAU IHRER KÜCHENMASCHINE

Einstellen des Abstands zwischen Schüssel und Flachrührer

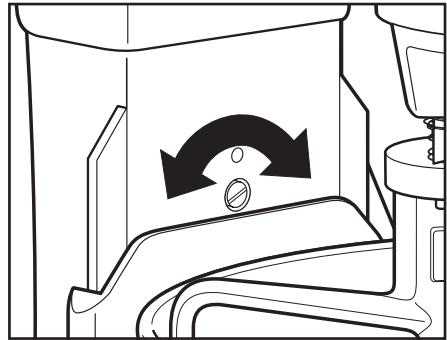
Die Küchenmaschine ist ab Werk so eingestellt, dass der Flachrührer den Boden der Schüssel nicht ganz berührt. Falls aus irgendeinem Grund der Flachrührer den Boden der Schüssel berührt oder zu weit vom Boden entfernt ist, lässt sich der Abstand leicht korrigieren.

1. Schalten Sie den Geschwindigkeitsregler aus (Stellung „0“).
2. Ziehen Sie den Netzstecker oder trennen Sie die Stromversorgung der Küchenmaschine.
3. Klappen Sie das Schutzgitter nach oben.
4. Senken Sie die Schüssel ganz ab.
5. Drehen Sie die Einstellschraube für den Rührer LEICHT entgegen dem Uhrzeigersinn (nach links), um den Flachrührer anzuheben, bzw. im Uhrzeigersinn (nach rechts), um den Flachrührer abzusenken.
6. Stellen Sie den Flachrührer so ein, dass er sich gerade noch über der Schüsseloberfläche befindet. Wird die Schraube zu weit gedreht, rastet der Hebel für den Schüsselheber möglicherweise nicht ein.

Deutsch

HINWEIS: Bei richtiger Einstellung berührt der Flachrührer weder den Boden noch die Seite der Schüssel. Befinden sich Flachrührer oder Edelstahl-Schneebeesen so dicht am Boden der Schüssel, dass sie anstoßen, können sich die Drähte des Schneebeesen oder die eventuell vorhandene Beschichtung des Flachrührers abnutzen.

Falls ein Ausschaben der Schüsselwand erforderlich ist (unabhängig von der Einstellung des Rührers), müssen Sie die Küchenmaschine vor dem Ausschaben anhalten. Ansonsten könnte die Maschine beschädigt werden.



VERWENDUNG IHRER KÜCHENMASCHINE

Verwendung des KitchenAid-Zubehörs

Flachrührer für normale bis schwere Mischungen (Wir empfehlen rezeptabhängig eine Verarbeitungsdauer zwischen 1 und 10 Minuten.):

Kuchen	Plätzchen
geschäumte Zuckergüsse	süße Brote
Süßwaren	Hackbraten
Kekse	Kartoffelbrei
Pastetenteig	

Schneebeesen zum Schlagen von Mischungen, die Luft enthalten müssen (Wir empfehlen rezeptabhängig eine Verarbeitungsdauer zwischen 1 und 30 Minuten.):

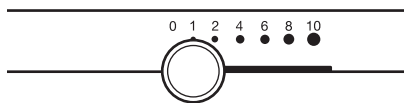
Eier	aufgekochte Zuckergüsse
Eiweiß	Rührkuchen
Schlagsahne	Mayonnaise

Knethaken zum Mischen und Kneten von Hefeteigen für (Wir empfehlen rezeptabhängig eine Verarbeitungsdauer zwischen 1 und 10 Minuten.):

Brote	Hefekuchen
süße und herzhaft Brötchen	Hörnchen und Brötchen

Leitfaden zur Geschwindigkeitssteuerung – 10 Geschwindigkeitsstufen

Für alle Geschwindigkeiten wird die Funktion Soft Start angeboten, bei der die Küchenmaschine automatisch mit einer niedrigeren Geschwindigkeit anläuft, damit keine Zutaten verspritzt werden oder Mehl heraus stiebt. Danach wird die Geschwindigkeit schnell bis zur für optimale Leistung erforderlichen Sollgeschwindigkeit erhöht.



Geschwindigkeit

	Einsatzzweck	Zubehör	Beschreibung
1	Rühren		Zum Umrühren und Vermengen sowie zu Beginn aller Rührvorgänge. Zum Hinzufügen von Mehl und trockenen Zutaten zum Teig sowie für die Zugabe von Flüssigkeiten zu trockenen Zutaten. Die Geschwindigkeit 1 nicht zum Mischen oder Kneten von Hefeteig verwenden.
2	Langsames Mischen, Kneten		Zum langsamen Mischen, Vermengen und zum schnelleren Umrühren. Zum Mischen und Kneten von Hefeteig, schweren Teigen und Massen für Süßwaren, zur Herstellung von Kartoffelbrei oder anderen Gemüsebreien, für die Zugabe von Backfett zu Mehl, zum Mischen von dünnen oder flüssigen Teigen.
4	Mischen, Schlagen		Zum Mischen von mittelschweren Teigen, beispielsweise für Kekse. Zum Vermischen von Zucker und Backfett sowie für die Zugabe von Zucker zu Eiweiß für die Herstellung von Baisers. Mittlere Geschwindigkeit für Kuchenfertigmischungen.
6	Schlagen, Verrühren		Zum mittelschnellen Rühren (Aufschäumen) oder Schlagen. Zum abschließenden Rühren von Kuchenteig, Doughnut-Teig und anderen Teigen. Hohe Geschwindigkeit für Kuchenfertigmischungen.
8-10	Schnelles Verrühren, Schlagen		Zum Schlagen von Schlagsahne, Eiweiß und aufgekochten Zuckergüssen. Zum Schlagen kleiner Mengen Schlagsahne, Eiweiß oder zum abschließenden Rühren von Kartoffelbrei.

HINWEIS: Zum Kneten und Rühren von Hefeteigen Geschwindigkeit 2 verwenden. Bei anderen Geschwindigkeitsstufen besteht die Gefahr, dass die Küchenmaschine ausfällt. Der leistungsstarke Knethaken knetet die meisten Hefeteige binnen 4 Minuten gut durch.

Kapazitätstabelle

	6,9-L-Schüssel
Mehl	2 bis 2,2 kg
Brot	8 Brote á 450 g
Kekse, Plätzchen	160 Stück
Kartoffelpüree	3,6 kg

Die Edelstahlschüssel, der Flachrührer, der Edelstahl-Schneebesen, der spiralförmige Knethaken und die abnehmbare Einfüllschütte sind spülmaschinenfest. Benutzen Sie keine Reinigungsmittel mit einem pH-Wert niedriger als 5. Sie können auch in heißem Wasser mit Zusatz von Spülmittel gereinigt werden. Die Flachrührer bei Nichtbenutzung nicht auf der Welle lassen. Die Küchenmaschine darf nicht mit einem Wasserstrahl oder einer Schlauchbrause gereinigt werden.

WARNUNG

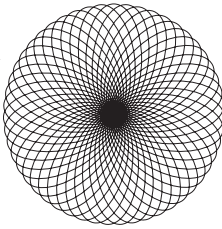
STROMSCHLAGGEFAHR

ZUR VERMEIDUNG EINES STROMSCHLAGS VOR DEM REINIGEN IMMER DEN NETZSTECKER ZIEHEN.

Das Gerät mit einem feuchten Tuch abwischen. NICHT IN WASSER TAUCHEN. Die Rührerwelle regelmäßig abwischen und dort angesammelte Nahrungsmittelreste beseitigen.

Funktion des Planetenrührwerks

Während des Betriebs bewegt sich der Flachrührer in der fest stehenden Schüssel und dreht sich zugleich in die Gegenrichtung um seine eigene Achse. Die Abbildung zeigt, welchen Weg der Flachrührer in der Schüssel insgesamt zurücklegt.



Das Modell 5KSM7990 hat eine Nennleistung von 325 Watt. In ihm kommt ein Gleichstrommotor zum Einsatz. Dieser Motor ist besonders leise und effizient. In der Kombination mit einer Direktantriebsübertragung ergeben sich bis zu 1,3 PS Spitzenleistung (am Motor) für schnelle und hervorragende Mischergebnisse selbst bei schwerem Teig.

Rührzeit

Ihre KitchenAid-Küchenmaschine rührt schneller und gründlicher als die meisten anderen elektrischen Küchengeräte. Daher muss die Rührzeit bei den meisten Rezepten angepasst werden, um z. B. ein Ausflocken zu vermeiden.

Bestimmen Sie die ideale Rührzeit, indem Sie den Rühr- oder Hefeteig beobachten und nur so lange rühren, bis die im Rezept beschriebene Konsistenz, beispielsweise „glatt und cremig“, erreicht ist. Beachten Sie den „Leitfaden zur Geschwindigkeitssteuerung“ zur Wahl der optimalen Geschwindigkeitsstufe.

Verwendung der Küchenmaschine

⚠️ WARNUNG

VERLETZUNGSGEFAHR

Vermeiden Sie Verletzungen und Schäden am Rührer: Keinesfalls versuchen, die Schüssel auszuschaben, während das Gerät läuft. Die Küchenmaschine dazu stets ausschalten. Falls der Schaber oder ein anderes Objekt in die Schüssel fällt, den Motor **AUSSCHALTEN**, bevor Sie den Schaber oder das Objekt herausholen.

Schüssel und Flachrührer sind so konstruiert, dass sie ohne allzu häufiges Abkratzen ein gründliches Rühren gewährleisten. Während des Rührvorgangs ist es in der Regel ausreichend, die Schüssel ein- oder zweimal auszukratzen.

Die Küchenmaschine erwärmt sich während des Betriebs. Bei starker Belastung und längerer Rührzeit kann die Oberseite der Küchenmaschine so heiß sein, dass sie nicht mehr berührt werden kann. Dies ist normal.

Hinweise zum Rühren

Zugabe von Zutaten

Die Zutaten immer so dicht wie möglich am Schüsselrand zugeben, nicht direkt auf den rotierenden Rührer. Die abnehmbare Einfüllschütte erleichtert die Zugabe der Zutaten. Mit Geschwindigkeitsstufe I arbeiten, bis die Zutaten gemischt sind. Dann allmählich auf die Sollgeschwindigkeit erhöhen.

Zugabe von Nüssen, Rosinen oder kandierten Früchten

Beachten Sie die Rezepthinweise beim Zugeben dieser Zutaten. Feste Zutaten sollten erst in den letzten Sekunden des Rührvorgangs bei Geschwindigkeitsstufe I zugesetzt werden. Der Teig muss so dick sein, dass die Nüsse oder Früchte beim Backen nicht auf den Boden der Form absinken. Klebrige Früchte mit Mehl bestäuben, um eine bessere Verteilung im Teig zu erreichen.

Mischen von Flüssigkeiten

Das Umrühren großer Mengen flüssiger Zutaten sollte bei niedrigen Geschwindigkeiten erfolgen, um ein Verspritzen zu vermeiden. Die Geschwindigkeit erst erhöhen, wenn die Mischung eingedickt ist.

HINWEIS: Wenn die Zutaten am Boden der Schüssel nicht gründlich gemischt werden, befindet sich der Rührer nicht tief genug in der Schüssel. Siehe Abschnitt „Aufbauen Ihrer Küchenmaschine“.

Reparatur

! WARNUNG



Stromschlaggefahr

Vor Wartungsarbeiten Netzstecker ziehen.

Nichtbeachtung kann zum Stromschlag oder Tod führen.

Bitte lesen Sie folgende Hinweise, ehe Sie den Kundendienst verständigen.

1. Die Küchenmaschine erwärmt sich während des Betriebs. Bei starker Belastung und längerer Rührzeit kann die Oberseite der Küchenmaschine so heiß sein, dass sie nicht mehr berührt werden kann. Dies ist normal.
2. Die Küchenmaschine kann einen unangenehmen Geruch entwickeln, insbesondere, wenn sie noch neu ist. Dies ist bei Elektromotoren normal.

3. Wenn der Flachrührer die Schüssel berührt, schalten Sie die Küchenmaschine ab. Siehe Abschnitt „Aufbauen Ihrer Küchenmaschine“.

Wenn die Küchenmaschine nicht mehr funktioniert oder Fehlfunktionen aufweist, prüfen Sie zuerst folgende Fehlerquellen:

- Ist die Küchenmaschine mit dem Netz verbunden?
- Ist die Sicherung im Stromkreis für die Küchenmaschine in Ordnung? Wenn Sie einen Stromunterbrechungsschalter haben, überzeugen Sie sich davon, dass der Stromkreis geschlossen ist.
- Ist die Stopp-Taste herausgezogen?
- Schalten Sie die Küchenmaschine aus und nach etwa 10 bis 15 Sekunden wieder ein. Hilft dies nicht, lassen Sie das Gerät 30 Minuten abkühlen, ehe Sie einen erneuten Einschaltversuch unternehmen.
- Lässt sich das Problem auf diese Weise nicht beheben, wenden Sie sich an eine der im Abschnitt „Kundendienststellen“ genannten Stellen.

Garantie für KitchenAid-Gewerbeküchenmaschinen mit Schüsselheber

Garantiedauer:	KitchenAid erstattet die Kosten für:	KitchenAid übernimmt keine Kosten für:
<p>Europa, Australien und Neuseeland:</p> <p>Für die Gewerbeküchenmaschine 5KSM7990: Ein Jahr Komplettgarantie ab dem Kaufdatum</p>	<p>Ersatzteile und Arbeitskosten, um Materialschäden und Fertigungsfehler zu beheben. Die Reparatur muss von einem anerkannten KitchenAid-Kundendienstzentrum vorgenommen werden.</p>	<p>Reparaturen von Schäden, die durch Unfälle, Abänderungen, falsche bzw. missbräuchliche Verwendung und Installation und Betrieb unter Verletzung der geltenden elektrischen Vorschriften verursacht wurden.</p>

KITCHENAID ÜBERNIMMT KEINERLEI GARANTIE FÜR NEBEN- UND FOLGEKOSTEN.

Kundendienststellen

Alle Reparatur- und Wartungsarbeiten sollten lokal von einem anerkannten KitchenAid-Kundendienstzentrum ausgeführt werden. Nehmen Sie mit dem Händler Kontakt auf, bei dem Sie das Gerät gekauft haben, um den Namen des nächsten anerkannten KitchenAid-Kundendienstzentrums zu erhalten.

In Deutschland:

KitchenAid Service & Support, Großhandel
Inh. Franz - Josef Lücke
Lüternweg 142
D-33378 RHEDA-WIEDENBRÜCK
Tel: 05242-966999
Fax: 05242-966998

Mail:

klaukeservice@t-online.de

Kundendienst

Für Deutschland:

Hotline: Gebührenfreie Telefonberatung unter:
0800 5035005

Adresse:

KitchenAid Europa, Inc.
Postfach 19
B-2018 ANTWERPEN 11
BELGIEN

Für die Schweiz:

Novissa Haushaltgeräte AG
Bernstrasse 18
CH-2555 BRÜGG
Tel: 032 475 10 10
Fax: 032 475 10 19

www.KitchenAid.de

www.KitchenAid.eu



Technology Center
303 Upton Drive, St. Joseph, MI 49085-1175

**EU – DECLARATION OF CONFORMITY
CE-DECLARATION DE CONFORMITE**

We: WHIRLPOOL CORPORATION, 303 UPTON DR., ST. JOSEPH, MI 49085, USA
Representing: WHIRLPOOL EUROPE S.r.l I-21025 COMERIO

Declare under sole responsibility that the product:

KitchenAid™ Stand Mixers: Model 5KSM79XX+

Where:

XX = up to 2 alphanumeric characters, which represents the features, distributor code and/or color

+ = May or may not be followed by five or more digit suffix codes to indicate change in aesthetics

to which this declaration relates, is in conformity with the following standard(s) or other normative document(s):

- IEC 60335-1: Ed.5: 2010**
- IEC 60335-2-64: Edition 3.1 2008-03**
- EN 55014-1:2006 + A1:2009**
- EN 55014-2:1997 + A1:2001 + A2:2008**
- EN 61000-3-2:2006 + A1:2009 + A2:2009**
- EN 61000-3-3:2008**
- EN 62233:2008**

The model listed conforms to the provisions of Directive (s):

- | | |
|---------------------|---|
| 2004/108/EC | ELECTROMAGNETIC COMPATABILITY DIRECTIVE |
| 2006/95/EC | LOW VOLTAGE DIRECTIVE |
| 2006/42/EC | MACHINERY DIRECTIVE |
| 10/2011/EU | PLASTIC MATERIALS INTENDED TO CONTACT FOOD |
| 1935/2004/EC | MATERIALS INTENDED TO CONTACT FOOD |

Place and Date:
Saint Joseph, MI, USA
30 January, 2012

Represented by:

Mark Dahmer
Engineering Director
KitchenAid Portable Appliances Division



FOR THE WAY IT'S MADE.

© 2012. Alle Rechte vorbehalten.
Spezifikationen können ohne vorherige Ankündigung geändert werden.