

2000D I



825207

DEUTSCH
Original-Bedienungsanleitung



**Bedienungsanleitung vor Inbetriebnahme lesen
 und griffbereit am Gerät aufbewahren!**

1. Allgemeines	2
1.1 Informationen zur Bedienungsanleitung	2
1.2 Symbolerklärung	2
1.3 Haftung und Gewährleistung	3
1.4 Urheberrecht	3
1.5 Konformitätserklärung	3
2. Sicherheit.....	4
2.1 Allgemeines.....	4
2.2 Sicherheitshinweise für die Nutzung des Gerätes	4
2.3 Bestimmungsgemäße Verwendung	5
3. Transport, Verpackung und Lagerung	6
3.1 Transportinspektion.....	6
3.2 Verpackung	6
3.3 Lagerung	6
4. Technische Daten.....	7
4.1 Baugruppenübersicht	7
4.2 Technische Angaben.....	8
5. Installation und Bedienung	8
5.1 Sicherheitshinweise.....	8
5.2 Zusammenbau, Aufstellung und Anschluss	9
5.3 Bedienung	12
6. Reinigung und Wartung.....	13
6.1 Sicherheitshinweise.....	13
6.2 Reinigung	13
6.3 Sicherheitshinweise zur Wartung	14
7. Entsorgung	14

Bartscher GmbH
 Franz-Kleine-Str. 28
 D-33154 Salzkotten
 Germany

Tel.: +49 (0) 5258 971-0
 Fax: +49 (0) 5258 971-120

Service-Hotline: 0180 5 971 197
 (14ct/Min. aus dem deutschen Festnetz)

1. Allgemeines

1.1 Informationen zur Bedienungsanleitung

Diese Bedienungsanleitung beschreibt die Installation, Bedienung und Wartung des Gerätes und dient als wichtige Informationsquelle und Nachschlagewerk.

Die Kenntnis aller in ihr enthaltenen Sicherheitshinweise und Handlungsanweisungen schafft die Voraussetzung für das sichere und sachgerechte Arbeiten mit dem Gerät.

Darüber hinaus sind die für den Einsatzbereich des Gerätes geltenden örtlichen Unfallverhütungsvorschriften und allgemeinen Sicherheitsbestimmungen einzuhalten.

Die Bedienungsanleitung ist Produktbestandteil und in unmittelbarer Nähe des Gerätes für das Installations-, Bedienungs-, Wartungs- und Reinigungspersonal jederzeit zugänglich aufzubewahren.

1.2 Symbolerklärung

Wichtige sicherheits- und gerätetechnische Hinweise sind in dieser Bedienungsanleitung durch Symbole gekennzeichnet. Die Hinweise sind unbedingt zu befolgen, um Unfälle, Personen- und Sachschäden zu vermeiden.



WARNUNG!

Dieses Symbol kennzeichnet Gefahren, die zu Verletzungen führen können. Halten Sie die angegebenen Hinweise zur Arbeitssicherheit unbedingt genau ein und verhalten Sie sich in diesen Fällen besonders vorsichtig.



WARNUNG! Gefahr durch elektrischen Strom!

Dieses Symbol macht auf gefährliche Situationen durch elektrischen Strom aufmerksam. Bei Nichtbeachten der Sicherheitshinweise besteht Verletzungsgefahr oder Lebensgefahr.



ACHTUNG!

Dieses Symbol kennzeichnet Hinweise, deren Nichtbeachtung Beschädigung, Fehlfunktionen und/oder Ausfall des Gerätes zur Folge haben kann.



HINWEIS!

Dieses Symbol hebt Tipps und Informationen hervor, die für eine effiziente und störungsfreie Bedienung des Gerätes zu beachten sind.

1.3 Haftung und Gewährleistung

Alle Angaben und Hinweise in dieser Bedienungsanleitung wurden unter Berücksichtigung der geltenden Vorschriften, des aktuellen ingenieurtechnischen Entwicklungsstandes sowie unserer langjährigen Erkenntnisse und Erfahrungen zusammengestellt.

Die Übersetzungen der Bedienungsanleitung wurden ebenfalls nach bestem Wissen erstellt. Eine Haftung für Übersetzungsfehler können wir jedoch nicht übernehmen. Maßgebend ist die beiliegende deutsche Version dieser Bedienungsanleitung.

Der tatsächliche Lieferumfang kann bei Sonderausführungen, der Inanspruchnahme zusätzlicher Bestelloptionen oder auf Grund neuester technischer Änderungen u. U. von den hier beschriebenen Erläuterungen und zeichnerischen Darstellungen abweichen.



HINWEIS!

Diese Bedienungsanleitung ist vor Beginn aller Arbeiten am und mit dem Gerät, insbesondere vor der Inbetriebnahme, sorgfältig durchzulesen!

Der Hersteller übernimmt **keine Haftung** für Schäden und Störungen bei:

- Nichtbeachtung der Anweisungen zur Bedienung und Reinigung;
- nicht bestimmungsgemäßer Verwendung;
- technischen Änderungen durch den Benutzer;
- Verwendung nicht zugelassener Ersatzteile.

Technische Änderungen am Produkt im Rahmen der Verbesserung der Gebrauchseigenschaften und der Weiterentwicklung behalten wir uns vor.

1.4 Urheberschutz

Die Bedienungsanleitung und die in ihr enthaltenen Texte, Zeichnungen, Bilder und sonstigen Darstellungen sind urheberrechtlich geschützt. Vervielfältigungen in jeglicher Art und Form – auch auszugsweise – sowie die Verwertung und/oder Mitteilung des Inhaltes sind ohne schriftliche Freigabeerklärung des Herstellers nicht gestattet. Zuwiderhandlungen verpflichten zu Schadensersatz. Weitere Ansprüche bleiben vorbehalten.



HINWEIS!

Die grafischen Darstellungen in dieser Anleitung können unter Umständen leicht von der tatsächlichen Ausführung des Gerätes abweichen.

1.5 Konformitätserklärung



Das Gerät entspricht den aktuellen Normen und Richtlinien der EU. Dies bescheinigen wir in der EG-Konformitätserklärung. Bei Bedarf senden wir Ihnen gern die entsprechende Konformitätserklärung zu.

2. Sicherheit

Dieser Abschnitt bietet einen Überblick über alle wichtigen Sicherheitsaspekte.

Zusätzlich sind in den einzelnen Kapiteln konkrete Sicherheitshinweise zur Abwendung von Gefahren gegeben und mit Symbolen gekennzeichnet. Darüber hinaus sind am Gerät befindliche Piktogramme, Schilder und Beschriftungen zu beachten und in ständig lesbarem Zustand zu halten.

Die Beachtung aller Sicherheitshinweise ermöglicht optimalen Schutz vor Gefährdungen und gewährleistet sicheren und störungsfreien Betrieb des Gerätes.

2.1 Allgemeines

Das Gerät ist nach den derzeit gültigen Regeln der Technik gebaut. Es können jedoch von diesem Gerät Gefahren ausgehen, wenn es unsachgemäß oder nicht bestimmungsgemäß verwendet wird.

Die Kenntnis des Inhalts der Bedienungsanleitung ist eine der Voraussetzungen, um Sie vor Gefahren zu schützen, sowie Fehler zu vermeiden und somit das Gerät sicher und störungsfrei zu betreiben.

Zur Vermeidung von Gefährdungen und zur Sicherung der optimalen Leistung dürfen am Gerät weder Veränderungen noch Umbauten vorgenommen werden, die durch den Hersteller nicht ausdrücklich genehmigt worden sind.

Das Gerät darf nur in technisch einwandfreiem und betriebssicherem Zustand betrieben werden.

2.2 Sicherheitshinweise für die Nutzung des Gerätes

Die Angaben zur Arbeitssicherheit beziehen sich auf die zum Zeitpunkt der Herstellung des Gerätes gültigen Verordnungen der Europäischen Union.

Wird das Gerät gewerblich genutzt, ist der Betreiber verpflichtet, während der gesamten Einsatzzeit des Gerätes die Übereinstimmung der benannten Arbeitssicherheitsmaßnahmen mit dem aktuellen Stand der Regelwerke festzustellen und neue Vorschriften zu beachten. Außerhalb der Europäischen Union sind die am Einsatzort des Gerätes geltenden Arbeitssicherheitsgesetze und regionalen Bestimmungen einzuhalten.

Neben den Arbeitssicherheitshinweisen in dieser Bedienungsanleitung sind die für den Einsatzbereich des Gerätes allgemein gültigen Sicherheits- und Unfallverhütungsvorschriften sowie die geltenden Umweltschutzbestimmungen zu beachten und einzuhalten.



ACHTUNG!

- Dieses Gerät kann von **Kindern ab 8 Jahren** sowie von Personen mit reduzierten physischen, sensorischen oder geistigen Fähigkeiten oder Mangel an Erfahrung und/oder Wissen benutzt werden, wenn sie beaufsichtigt oder bezüglich des sicheren Gebrauchs des Gerätes unterwiesen wurden und die daraus resultierenden Gefahren verstanden haben.
- **Kinder** dürfen nicht mit dem Gerät spielen.
- Reinigung und **Benutzerwartung** dürfen **nicht durch Kinder** durchgeführt werden, es sei denn, sie sind älter als 8 Jahre und werden beaufsichtigt.
- **Kinder jünger als 8 Jahre** sind vom Gerät und der Anschlussleitung fernzuhalten.
- Bewahren Sie diese Bedienungsanleitung sorgfältig auf. Wenn das Gerät an eine dritte Person weitergegeben wird, muss die Bedienungsanleitung mit ausgehändigt werden.
- Alle Personen, die das Gerät benutzen, müssen sich an die Angaben in der Bedienungsanleitung halten und die Sicherheitshinweise beachten.

2.3 Bestimmungsgemäße Verwendung



WARNUNG!

Das Gerät darf ausschließlich im Freien benutzt werden!

Der Gebrauch des Gerätes in geschlossenen Räumen ist gefährlich und ausdrücklich VERBOTEN!

Die Betriebssicherheit des Gerätes ist nur bei bestimmungsgemäßer Verwendung entsprechend der Angaben in der Bedienungsanleitung gewährleistet.

Alle technischen Eingriffe, auch die Montage und die Instandhaltung sind ausschließlich von qualifiziertem Kundendienst vorzunehmen.



ACHTUNG!

Jede über die bestimmungsgemäße Verwendung hinausgehende und/oder andersartige Verwendung des Gerätes ist untersagt und gilt als nicht bestimmungsgemäß. Ansprüche jeglicher Art gegen den Hersteller und/oder seine Bevollmächtigten wegen Schäden aus nicht bestimmungsgemäßer Verwendung des Gerätes sind ausgeschlossen.

Für alle Schäden bei nicht bestimmungsgemäßer Verwendung haftet allein der Betreiber.

3. Transport, Verpackung und Lagerung

3.1 Transportinspektion

Lieferung bei Erhalt unverzüglich auf Vollständigkeit und Transportschäden prüfen. Bei äußerlich erkennbarem Transportschaden Lieferung nicht oder nur unter Vorbehalt entgegen nehmen.

Schadensumfang auf Transportunterlagen/Lieferschein des Transporteurs vermerken. Reklamation einleiten.

Verdeckte Mängel sofort nach Erkennen reklamieren, da Schadensersatzansprüche nur innerhalb der geltenden Reklamationsfristen geltend gemacht werden können.

3.2 Verpackung

Werfen Sie den Umkarton Ihres Geräts nicht weg. Sie benötigen ihn eventuell zur Aufbewahrung, beim Umzug oder wenn Sie das Gerät bei eventuellen Schäden an unsere Service-Stelle senden müssen. Entfernen Sie vor der Inbetriebnahme das äußere und innere Verpackungsmaterial vollständig vom Gerät.



HINWEIS!

Falls Sie die Verpackung entsorgen möchten, beachten Sie die in Ihrem Land geltenden Vorschriften. Führen Sie wieder verwertbare Verpackungsmaterialien dem Recycling zu.

Bitte prüfen Sie, ob das Gerät und das Zubehör vollständig sind. Falls irgendwelche Teile fehlen sollten, nehmen Sie bitte mit unserem Kundenservice Kontakt auf.

3.3 Lagerung

Packstücke bis zur Installation verschlossen und unter Beachtung der außen angebrachten Aufstell- und Lagermarkierung aufbewahren.

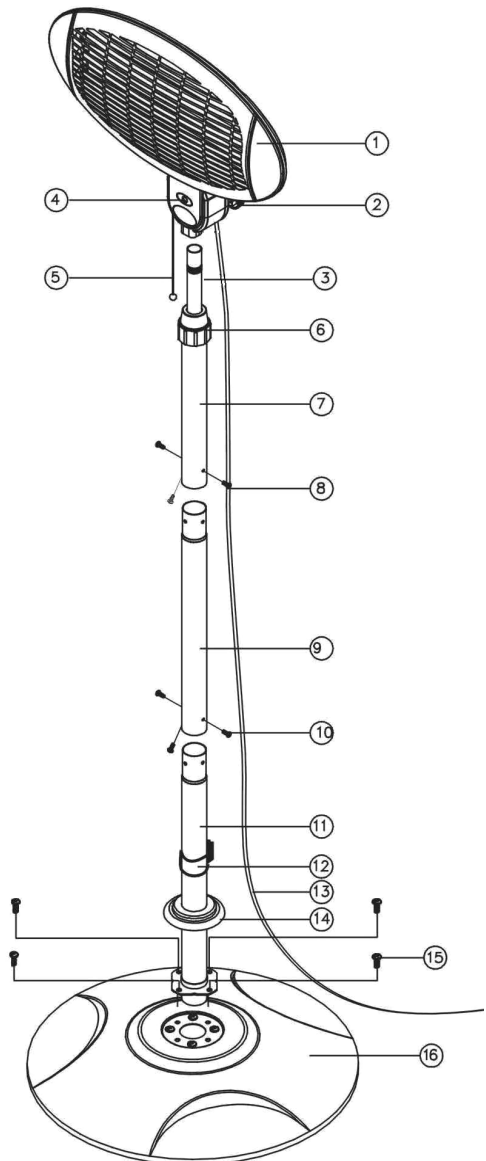
Packstücke nur unter folgenden Bedingungen lagern:

- Nicht im Freien aufbewahren.
- Trocken und staubfrei aufbewahren.
- Keinen aggressiven Medien aussetzen.
- Vor Sonneneinstrahlung schützen.
- Mechanische Erschütterungen vermeiden.
- Bei längerer Lagerung (> 3 Monate) regelmäßig allgemeinen Zustand aller Teile und der Verpackung kontrollieren.
Bei Erfordernis auffrischen oder erneuern.

4. Technische Daten

4.1 Baugruppenübersicht

- ① Heizstrahler
- ② Feststellschraube
- ③ Verlängerungsrohr
- ④ Heizstufenanzeige
- ⑤ Heizstufen-Zugschalter
- ⑥ Drehbare Verbindungsmuffe
- ⑦ Oberes Standrohr
- ⑧ 3 M5x6 Schrauben
- ⑨ Mittleres Standrohr
- ⑩ 3 M5x6 Schrauben
- ⑪ Unteres Standrohr
- ⑫ Klammer für Netzanschlusskabel
- ⑬ Netzanschlusskabel
- ⑭ Standfußabdeckung
- ⑮ 4 M6x30 Schrauben
- ⑯ Standfuß



4.2 Technische Angaben

Bezeichnung	Elektrischer Terrassenheizer 2000D I
Artikel-Nr.:	825207
Anschlusswert:	2000 W / 230 V 50 Hz
Heizstufen:	3 (650 W, 1300 W, 2000 W)
Abmessungen:	B 550 x T 500 x H 1800 - 2100 mm
Gewicht:	8,75 Kg
Kabellänge:	ca. 7 m

Technische Änderungen vorbehalten!

5. Installation und Bedienung

5.1 Sicherheitshinweise



WARNING! Gefahr durch elektrischen Strom!

Das Gerät darf nur an ordnungsgemäß installierten Einzelsteckdosen mit Schutzkontakt betrieben werden.

Die Netzanschlussleitung nicht am Kabel aus der Steckdose ziehen, immer am Gehäuse des Netzsteckers anfassen.

- Achten Sie darauf, dass das Netzkabel nicht mit Wärmequellen bzw. scharfen Kanten in Berührung kommt. Netzkabel nicht vom Tisch oder von der Theke herunter hängen lassen. Achten Sie darauf, dass niemand auf das Netzkabel treten oder darüber stolpern kann.
- Das Netzkabel nicht knicken, quetschen, verknoten, immer vollständig abwickeln.
- Stellen Sie niemals das Gerät oder andere Gegenstände auf das Netzkabel.
- Netzkabel nicht über Teppichstoff oder andere Wärmeisolierungen verlegen. Netzkabel nicht abdecken. Netzkabel von Arbeitsbereichen fernhalten und nicht in Wasser oder andere Flüssigkeiten eintauchen.
- Benutzen Sie das Gerät nicht, wenn es nicht korrekt funktioniert, beschädigt oder zu Boden gefallen ist.
- Keine Zubehör- und Ersatzteile verwenden, die nicht vom Hersteller empfohlen wurden. Diese könnten eine Gefahr für den Benutzer darstellen oder Schäden am Gerät verursachen und zu Personenschäden führen, zudem erlischt die Gewährleistung.

- Gerät während des Betriebes nicht bewegen und nicht umkippen.
- Berühren Sie das Gerät **niemals** mit nassen oder feuchten Händen.



WARNUNG! Verbrennungsgefahr!

Während des Betriebs werden einige Geräteteile sehr heiß. Um Verletzungen zu vermeiden, berühren diese Flächen nicht!

- Berühren Sie **niemals** den Heizstrahler. Auch wenn das Gerät ausgeschaltet ist, seien Sie vorsichtig, da der Heizstrahler ca. 15 Minuten zum Abkühlen braucht.
- Setzen Sie das Gerät keinen schlechten Witterungsverhältnissen (Sturm, Regen, Schnee, Gewitter, usw.) aus.
- Legen Sie keine Tücher oder Decken über den Heizstrahler.
- Stellen Sie keine leicht brennbaren Gegenstände in die Nähe des Heizstrahlers.
- Lassen Sie Kinder nicht ohne Aufsicht mit dem Heizstrahler allein. Betreiben Sie das Gerät immer unter Ihrer Aufsicht.

5.2 Zusammenbau, Aufstellung und Anschluss

- Packen Sie das Gerät aus und entfernen Sie sämtliches Verpackungsmaterial.

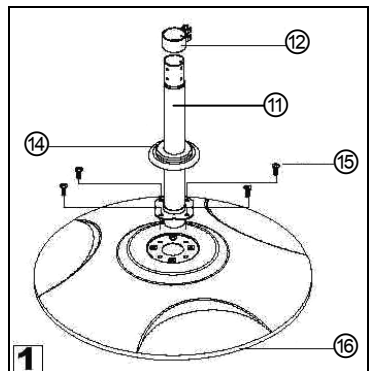
Zusammenbau



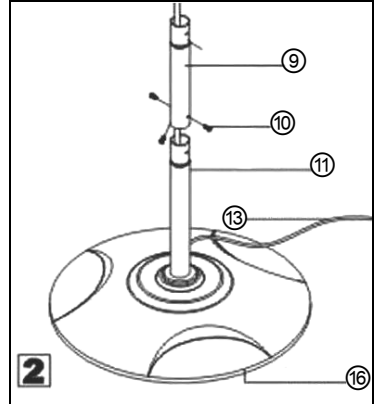
ACHTUNG!

Das Gerät erst nach dem Zusammenbau an das elektrische Netz anschließen!

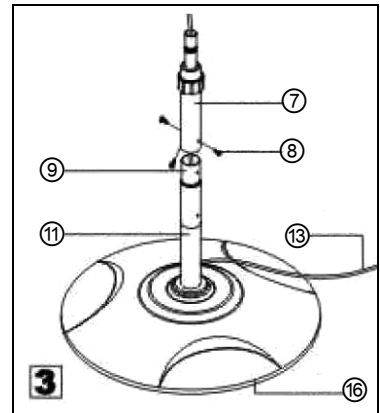
1. Setzen Sie das untere Standrohr ⑪ in den Fuß ⑬ und schrauben Sie es mit den M6x30 Schrauben ⑮ fest. Anschließend befestigen Sie die Klammer ⑫ an dem unteren Standrohr ⑪ (Abb. 1).



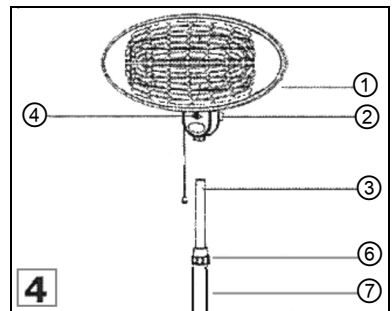
2. Verschrauben Sie das untere Standrohr ⑪ und das mittlere Standrohr ⑨ mit den 3 M5x6 Schrauben ⑩ (Abb. 2).



3. Verschrauben Sie das obere Standrohr ⑦ mit dem mittleren Standrohr ⑨ mit den 3 M5x6 Schrauben ⑧ (Abb. 3).



4. Befestigen Sie den Heizstrahler ① an dem Verlängerungsrohr ③ des oberen Standrohres ⑦ und fixieren den Heizstrahler ① mit der Feststellschraube ②, die sich hinter der Heizstufenanzeige ④ befindet. Fixieren Sie dann das Verlängerungsrohr ③ mit der drehbaren Verbindungsmuffe ⑥ in der gewünschten Position (Abb. 4).



Aufstellung

- Stellen Sie das Gerät auf einen ebenen, sicheren Platz, der das Gewicht des Gerätes aushält.
- Stellen Sie das Gerät **niemals** auf einen brennbaren Untergrund.
- Das Gerät nicht in der Nähe von offenen Feuerstellen, Elektroöfen, Heizöfen oder anderen Hitzequellen aufstellen.
- Gerät so aufstellen, dass der Stecker zugänglich ist, und dass das Kabel nicht zur Stolperfalle wird oder sich jemand darin verfangen kann (z. B. spielende Kinder).
- Beachten Sie den Mindestabstand von 60 cm zwischen dem Terrassenheizer und anderen brennbaren Gegenständen.



WARNUNG! Brandgefahr!

Der Heizstrahler wird während des Betriebes sehr heiß!

Achten Sie darauf, dass sich am Aufstellort keine entzündlichen Materialien befinden. Zu allen Seiten hin muss ausreichend Abstand eingehalten werden.

- Stellen Sie das Gerät nicht in der Nähe eines Vorhangs und/oder anderer brennbarer Gegenstände auf.
- Das Gerät nicht in der Nähe eines Swimmingpools oder Teiches, in Badezimmern oder im Duschbereich aufstellen.
- Das Gerät **niemals** in geschlossenen Räumen betreiben.
- Stellen Sie das Gerät möglichst **nicht** im Durchgangsbereich auf, um ein Umkippen durch versehentliches Berühren des Terrassenheizers zu vermeiden.



HINWEIS!

Das Gerät ist mit einer Kippschutzeinrichtung ausgestattet, die das Gerät abschaltet, wenn sich der Terrassenheizer nicht mehr in seiner Gebrauchslage (senkrechte Aufstellung) befindet (z.B. wenn er durch eine starke Windböe umgeworfen wurde).

Anschluss



WARNUNG! Gefahr durch elektrischen Strom!

Gerät kann bei unsachgemäßer Installation Verletzungen verursachen!

Vor Installation Daten des örtlichen Stromnetzes mit technischen Angaben des Gerätes vergleichen (siehe Typenschild).

Gerät nur bei Übereinstimmung anschließen!

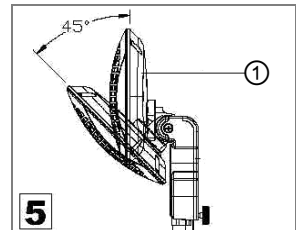
Sicherheitshinweise beachten!

- Der Steckdosenstromkreis muss mit mindestens 16A abgesichert sein. Anschluss nur direkt an eine Wandsteckdose; Verteiler oder Mehrfachsteckdosen dürfen nicht verwendet werden.
- Gerät so aufstellen, dass der Stecker zugänglich ist, damit das Gerät bei Bedarf schnell vom Netz getrennt werden kann.

5.3 Bedienung

- Der elektrische Terrassenheizer mit den Quarz-Heizröhren wird mit dem Heizstufen-Zugschalter eingeschaltet.
- Beim Einschalten des Gerätes bemerkt man kleine Vibrationen, die nach einigen Sekunden wieder aufhören.
- Beim ersten Ziehen am Heizstufen-Zugschalter wird die **Stufe 1: 650 W (normale Energie)** eingeschaltet.
- Durch ein weiteres Ziehen schalten Sie die **Stufe 2** ein: **1300 W (Zwischenenergie)**.
- Die **Stufe 3: 2000 W (Volle Energie)** wird durch ein erneutes Ziehen am Heizstufen-Zugschalter eingeschaltet.

- Der Neigungswinkel des Heizstrahlers ① ist verstellbar (0° ~ 45°). Bevor Sie den Neigungswinkel verstellen (Abb. 5), das Gerät erst abschalten und 15 Minuten abkühlen lassen.



WARNUNG! Verbrennungsgefahr!

Der Heizstrahler wird während des Betriebes sehr heiß!

Verstellen Sie den Neigungswinkel niemals während des Betriebes!

- Die Höhe des Terrassenheizers kann verstellt werden (1,80 bis 2,10 m). Ziehen Sie hierzu das Verlängerungsrohr ③ aus dem oberen Standrohr ⑦ heraus, bis Sie die gewünschte Höhe erreicht haben. Fixieren Sie dann das Verlängerungsrohr durch Drehen der Verbindungsmuffe ⑥ im Uhrzeigersinn.
- Zum Ausschalten des Gerätes den Heizstufen-Zugschalter so oft betätigen, bis die Ziffer „0“ in der Heizstufenanzeige zu sehen ist, anschließend das Gerät von der Steckdose trennen (Netzstecker ziehen!).

6. Reinigung und Wartung

6.1 Sicherheitshinweise

- Vor der Reinigung sowie vor der Durchführung von Reparaturen das Gerät von der Stromversorgung trennen und abkühlen lassen.
- Keine ätzenden Reinigungsmittel verwenden und darauf achten, dass kein Wasser in das Gerät eindringt.
- Um sich vor Stromschlägen zu schützen, Gerät, Kabel und Stecker **niemals** in Wasser oder andere Flüssigkeiten eintauchen.



ACHTUNG!

Das Gerät ist nicht für das direkte Absprühen mit einem Wasserstrahl geeignet. Verwenden Sie daher keinen Druckwasserstrahl, um dieses Gerät zu reinigen!

6.2 Reinigung

- Nach längerem Gebrauch kann sich Staub auf dem Reflektor ansammeln. Entfernen Sie den Staub mit einem Pinsel.
- Nach dem Betrieb sollte das Gerät, wenn erforderlich, von außen mit einem weichen Tuch trocken gereinigt werden.
- Verwenden Sie ausschließlich ein weiches Tuch und benutzen Sie **niemals** irgendeine Art von groben Reinigern, welche die Oberfläche des Gerätes zerkratzen könnte.
- Bewahren Sie das Gerät an einem trockenen Platz auf. Achten Sie vor der Lagerung des Gerätes darauf, dass es ordnungsgemäß gereinigt wurde.

6.3 Sicherheitshinweise zur Wartung

- Das Netzkabel von Zeit zu Zeit auf Beschädigungen überprüfen. Gerät niemals benutzen, wenn das Netzkabel beschädigt ist. Wenn dieses Schäden aufweist, muss es durch den Kundendienst oder einen qualifizierten Elektriker ausgetauscht werden, um Gefährdungen zu vermeiden.
- Bei Schäden oder Störungen wenden Sie sich an Ihren Fachhändler oder an unseren Kundendienst.
- Wartungs- und Reparaturarbeiten dürfen nur von qualifizierten Fachleuten unter Verwendung von Original-Ersatz- und Zubehörteilen ausgeführt werden. **Versuchen Sie niemals, selber an dem Gerät Reparaturen durchzuführen!**

7. Entsorgung

Altgeräte

Das ausgediente Gerät ist am Ende seiner Lebensdauer entsprechend den nationalen Bestimmungen zu entsorgen. Es empfiehlt sich, mit einer auf Entsorgung spezialisierten Firma Kontakt aufzunehmen, oder sich mit der Entsorgungsabteilung Ihrer Kommune in Verbindung zu setzen.



WARNUNG!

Damit der Missbrauch und die damit verbundenen Gefahren ausgeschlossen sind, machen Sie Ihr Altgerät vor der Entsorgung unbrauchbar. Dazu Gerät von der Netzversorgung trennen und das Netzanschlusskabel vom Gerät entfernen.



HINWEIS!



Für die Entsorgung des Gerätes beachten Sie die in Ihrem Land und in Ihrer Kommune geltenden Vorschriften.

Bartscher GmbH
Franz-Kleine-Str. 28
D-33154 Salzkotten
Germany

Tel.: +49 (0) 5258 971-0
Fax: +49 (0) 5258 971-120

Service-Hotline: 0180 5 971 197
(14ct/Min. aus dem deutschen Festnetz)