



**610.836**

<b>1. Allgemeines</b>	<b>2</b>
1.1 Informationen zur Bedienungsanleitung	2
1.2 Symbolerklärung	2
1.3 Haftung und Gewährleistung	3
1.4 Urheberschutz	3
1.5 Konformitätserklärung	3
<b>2. Sicherheit</b>	<b>4</b>
2.1 Allgemeines	4
2.2 Sicherheitshinweise für die Nutzung des Gerätes	4-5
2.3 Bestimmungsgemäße Verwendung	5
<b>3. Transport, Verpackung und Bedienung</b>	<b>6</b>
3.1 Transportinspektion	6
3.2 Verpackung	6
3.3 Lagerung	6
<b>4. Technische Daten</b>	<b>7</b>
4.1 Technische Angaben	7
4.2 Baugruppenübersicht	7-8
<b>5. Installation und Bedienung</b>	<b>9</b>
5.1 Sicherheitshinweise	9-11
5.2 Aufstellen und Anschließen	11
5.3 Grundlagen des Mikrowellengarens	12
5.4 Mikrowellengeeignetes Geschirr	12-13
5.5 Bedienung	13-16
<b>6. Reinigung und Wartung</b>	<b>16</b>
6.1 Sicherheitshinweise	16
6.2 Reinigung	16-17
6.3 Sicherheitshinweise zur Wartung	17
<b>7. Mögliche Funktionsstörungen</b>	<b>18</b>
<b>8. Entsorgung</b>	<b>18</b>

Bartscher GmbH  
Franz-Kleine-Str. 28  
D-33154 Salzkotten  
Germany

Tel.: +49 (0) 5258 971-0  
Fax: +49 (0) 5258 971-120

**Service-Hotline: 0180 5 971 197**  
(14ct/Min. aus dem deutschen Festnetz)

## 1. Allgemeines

### 1.1 Informationen zur Bedienungsanleitung

Diese Bedienungsanleitung beschreibt die Installation, Bedienung und Wartung des Gerätes und dient als wichtige Informationsquelle und Nachschlagewerk.

Die Kenntnis und Beachtung aller in ihr enthaltenen Sicherheitshinweise und Handlungsanweisungen schafft die Voraussetzung für das sichere und sachgerechte Arbeiten mit dem Gerät.

Darüber hinaus sind die für den Einsatzbereich des Gerätes geltenden örtlichen Unfallverhütungsvorschriften und allgemeinen Sicherheitsbestimmungen einzuhalten.

Die Bedienungsanleitung ist Produktbestandteil und in greifbarer Nähe des Gerätes zur Nutzung durch das Installations-, Bedienungs-, Wartungs- und Reinigungspersonal jederzeit zugänglich aufzubewahren.

### 1.2 Symbolerklärung

Wichtige sicherheits- und gerätetechnische Hinweise sind in dieser Bedienungsanleitung durch Symbole gekennzeichnet. Die Hinweise sind unbedingt zu befolgen, um Unfälle, Personen- und Sachschäden zu vermeiden.



#### **WARNUNG!**

*Dieses Symbol kennzeichnet Gefahren, die zu Verletzungen führen können. Halten Sie die angegebenen Hinweise zur Arbeitssicherheit unbedingt genau ein und verhalten Sie sich in diesen Fällen besonders vorsichtig.*



#### **WARNUNG! Gefahr durch elektrischen Strom!**

*Dieses Symbol macht auf Gefahren-Situationen durch elektrischen Strom aufmerksam. Bei Nichtbeachten der Sicherheitshinweise besteht Verletzungsgefahr oder Lebensgefahr.*



#### **ACHTUNG!**

*Dieses Symbol kennzeichnet Hinweise, deren Nichtbeachtung Beschädigung, Fehlfunktionen und/oder Ausfall des Gerätes zur Folge haben kann.*



#### **HINWEIS!**

*Dieses Symbol hebt Tipps und Informationen hervor, die für eine effiziente und störungsfreie Bedienung des Gerätes zu beachten sind.*

---

## 1.3 Haftung und Gewährleistung

Alle Angaben und Hinweise in dieser Bedienungsanleitung wurden unter Berücksichtigung der geltenden Vorschriften, des aktuellen ingenieurtechnischen Entwicklungsstandes sowie unserer langjährigen Erkenntnisse und Erfahrungen zusammengestellt.

Die Übersetzungen der Bedienungsanleitung wurden ebenfalls nach bestem Wissen erstellt. Eine Haftung für Übersetzungsfehler können wir jedoch nicht übernehmen. Maßgebend ist die beiliegende deutsche Version dieser Bedienungsanleitung.

Der tatsächliche Lieferumfang kann bei Sonderausführungen, der Inanspruchnahme zusätzlicher Bestelloptionen oder auf Grund neuester technischer Änderungen u. U. von den hier beschriebenen Erläuterungen und zeichnerischen Darstellungen abweichen. Bei Fragen wenden Sie sich bitte an den Hersteller.



### **HINWEIS!**

***Diese Bedienungsanleitung ist vor Beginn aller Arbeiten am und mit dem Gerät, insbesondere vor der Inbetriebnahme, sorgfältig durchzulesen! Für Schäden und Störungen, die sich aus der Nichtbeachtung der Bedienungsanleitung ergeben, übernimmt der Hersteller keine Haftung.***

Die Bedienungsanleitung ist unmittelbar am Gerät und zugänglich für alle Personen, die am oder mit dem Gerät arbeiten, aufzubewahren. Technische Änderungen am Produkt im Rahmen der Verbesserung der Gebrauchseigenschaften und der Weiterentwicklung behalten wir uns vor.

## 1.4 Urheberschutz

Die Bedienungsanleitung und die in ihr enthaltenen Texte, Zeichnungen, Bilder und sonstigen Darstellungen sind urheberrechtlich geschützt. Vervielfältigungen jeglicher Art und Form – auch auszugsweise – sowie die Verwertung und/oder Mitteilung des Inhaltes sind ohne schriftliche Freigabeerklärung des Herstellers nicht gestattet. Zuwiderhandlungen verpflichten zu Schadensersatz. Weitere Ansprüche bleiben vorbehalten.



### **HINWEIS!**

***Die inhaltlichen Angaben, Texte, Zeichnungen, Bilder und sonstigen Darstellungen sind urheberrechtlich geschützt und unterliegen weiteren gewerblichen Schutzrechten. Jede missbräuchliche Verwertung ist strafbar.***

## 1.5 Konformitätserklärung

Das Gerät entspricht den aktuellen Normen und Richtlinien der EU.

Dies bescheinigen wir in der EG-Konformitätserklärung.

Bei Bedarf senden wir Ihnen gern die entsprechende Konformitätserklärung zu.

## 2. Sicherheit

Dieser Abschnitt bietet einen Überblick über alle wichtigen Sicherheitsaspekte.

Zusätzlich sind in den einzelnen Kapiteln konkrete Sicherheitshinweise zur Abwendung von Gefahren gegeben und mit Symbolen gekennzeichnet. Darüber hinaus sind am Gerät befindliche Piktogramme, Schilder und Beschriftungen zu beachten und in ständig lesbarem Zustand zu halten.

Die Beachtung aller Sicherheitshinweise ermöglicht optimalen Schutz vor Gefährdungen und gewährleistet sicheren und störungsfreien Betrieb des Gerätes.

### 2.1 Allgemeines

Das Gerät ist nach den derzeit gültigen Regeln der Technik gebaut. Es können jedoch von diesem Gerät Gefahren ausgehen, wenn es unsachgemäß oder nicht bestimmungsgemäß verwendet wird.

Die Kenntnis des Inhalts der Bedienungsanleitung ist eine der Voraussetzungen, um Sie vor Gefahren zu schützen, sowie Fehler zu vermeiden und somit das Gerät sicher und störungsfrei zu betreiben.

Zur Vermeidung von Gefährdungen und zur Sicherung der optimalen Leistung dürfen am Gerät weder Veränderungen noch Umbauten vorgenommen werden, die durch den Hersteller nicht ausdrücklich genehmigt worden sind.

Das Gerät darf nur in technisch einwandfreiem und betriebssicherem Zustand betrieben werden.

### 2.2 Sicherheitshinweise für die Nutzung des Gerätes

Die Angaben zur Arbeitssicherheit beziehen sich auf die zum Zeitpunkt der Herstellung des Gerätes gültigen Verordnungen der Europäischen Union.

Wird das Gerät gewerblich genutzt, ist der Betreiber verpflichtet, während der gesamten Einsatzzeit des Gerätes die Übereinstimmung der benannten Arbeitssicherheitsmaßnahmen mit dem aktuellen Stand der Regelwerke festzustellen und neue Vorschriften zu beachten. Außerhalb der Europäischen Union sind die am Einsatzort des Gerätes geltenden Arbeitssicherheitsgesetze und regionalen Bestimmungen einzuhalten.

Neben den Arbeitssicherheitshinweisen in dieser Betriebsanleitung sind die für den Einsatzbereich des Gerätes allgemein gültigen Sicherheits- und Unfallverhütungsvorschriften sowie die geltenden Umweltschutzbestimmungen zu beachten und einzuhalten.



### **ACHTUNG!**

- Dieses Gerät ist nicht bestimmt, durch Personen (einschließlich Kinder) mit eingeschränkten physischen, sensorischen oder geistigen Fähigkeiten oder mangels Erfahrung und/oder mangels Wissen benutzt zu werden, es sei denn, sie werden durch eine für die Sicherheit zuständige Person beaufsichtigt oder erhalten von ihr Anweisungen, wie das Gerät zu benutzen ist.
- Kinder sollten beaufsichtigt werden, um sicherzustellen, dass sie nicht mit dem Gerät spielen.
- Bewahren Sie diese Bedienungsanleitung sorgfältig auf. Wenn das Gerät an eine dritte Person weitergegeben wird, muss die Bedienungsanleitung mit ausgehändigt werden.
- Alle Personen, die das Gerät benutzen, müssen sich an die Angaben in der Bedienungsanleitung halten und die Sicherheitshinweise beachten.
- Das Gerät nur in geschlossenen Räumen betreiben.

## **2.3 Bestimmungsgemäße Verwendung**

Die Betriebssicherheit des Gerätes ist nur bei bestimmungsgemäßer Verwendung entsprechend der Angaben in der Bedienungsanleitung gewährleistet.

Alle technischen Eingriffe, auch die Montage und die Instandhaltung sind ausschließlich von qualifiziertem Kundendienst vorzunehmen.

Das **Mikrowellengerät** ist **nur zum Zubereiten, Erhitzen und Auftauen von Speisen** unter Verwendung von geeignetem Geschirr bestimmt.

Das **Mikrowellengerät** darf **nicht** verwendet werden für:

- Industrie- und Laborzwecke;
- das Kochgeschirr als Stauraum;
- das Trocknen von Papier, Textilien oder anderen brennbaren Materialien;
- das Aufwärmen und Erwärmen entzündlicher, gesundheitsschädlicher, sich leicht verflüchtigender oder ähnlicher Flüssigkeiten oder Stoffe.



### **ACHTUNG!**

**Jede über die bestimmungsgemäße Verwendung hinausgehende und/oder andersartige Verwendung des Gerätes ist untersagt und gilt als nicht bestimmungsgemäß.**

**Ansprüche jeglicher Art gegen den Hersteller und/oder seine Bevollmächtigten wegen Schäden aus nicht bestimmungsgemäßer Verwendung des Gerätes sind ausgeschlossen.**

**Für alle Schäden bei nicht bestimmungsgemäßer Verwendung haftet allein der Betreiber.**

## 3. Transport, Verpackung und Lagerung

### 3.1 Transportinspektion

Lieferung bei Erhalt unverzüglich auf Vollständigkeit und Transportschäden prüfen. Bei äußerlich erkennbarem Transportschaden Lieferung nicht oder nur unter Vorbehalt entgegen nehmen.

Schadensumfang auf Transportunterlagen/Lieferschein des Transporteurs vermerken. Reklamation einleiten.

Verdeckte Mängel sofort nach Erkennen reklamieren, da Schadensersatzansprüche nur innerhalb der geltenden Reklamationsfristen geltend gemacht werden können.

### 3.2 Verpackung

Werfen Sie den Umkarton Ihres Geräts nicht weg. Sie benötigen ihn eventuell zur Aufbewahrung, beim Umzug oder wenn Sie das Gerät bei eventuellen Schäden an unsere Service-Stelle senden müssen. Entfernen Sie vor der Inbetriebnahme das äußere und innere Verpackungsmaterial vollständig vom Gerät.



#### **HINWEIS!**

***Falls Sie die Verpackung entsorgen möchten, beachten Sie die in Ihrem Land geltenden Vorschriften. Führen Sie wieder verwertbare Verpackungsmaterialien dem Recycling zu.***

Bitte prüfen Sie, ob das Gerät und das Zubehör vollständig sind. Falls irgendwelche Teile fehlen sollten, nehmen Sie bitte mit unserem Kundenservice Kontakt auf.

### 3.3 Lagerung

Packstücke bis zur Installation verschlossen und unter Beachtung der außen angebrachten Aufstell- und Lagermarkierung aufbewahren.

Packstücke nur unter folgenden Bedingungen lagern:

- Nicht im Freien aufbewahren.
- Trocken und staubfrei aufbewahren.
- Keinen aggressiven Medien aussetzen.
- Vor Sonneneinstrahlung schützen.
- Mechanische Erschütterungen vermeiden.
- Bei längerer Lagerung (> 3 Monate) regelmäßig allgemeinen Zustand aller Teile und der Verpackung kontrollieren. Bei Erfordernis auffrischen oder erneuern.

## 4. Technische Daten

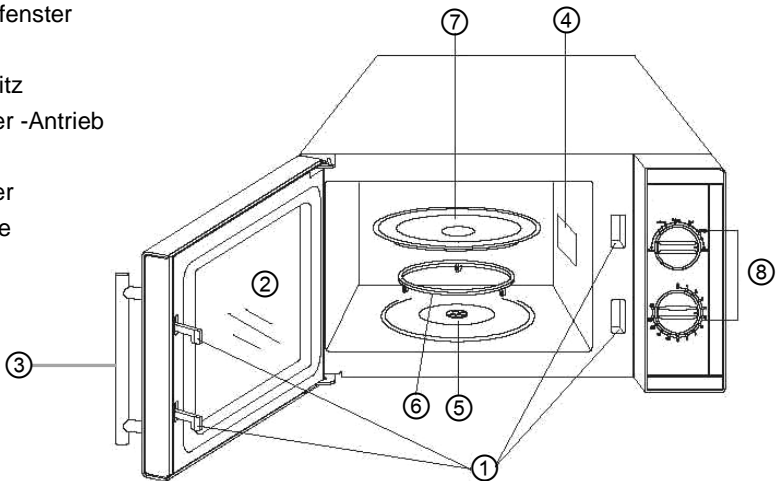
### 4.1 Technische Angaben

Bezeichnung	Mikrowellengerät
Artikel-Nr.:	<b>610.836</b>
Ausführung Gehäuse und Garraum:	Edelstahl
Mikrowellenleistung:	900 W
Leistungsstufen:	6
Zeitschaltuhr:	bis 30 Minuten
Abmessungen:	innen: B 315 x T 290 x H 200 mm außen: B 483 x T 425 x H 281mm Glasdrehteller: Ø 270 mm
Fassungsvermögen:	23 Liter
Gewicht:	13,3 kg

Technische Änderungen vorbehalten!

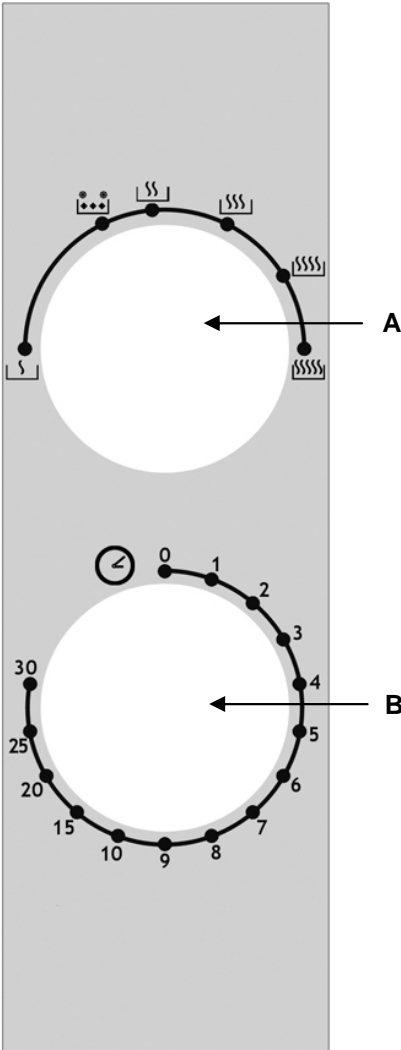
### 4.2 Baugruppenübersicht

1. Sicherheitsschließsystem
2. Tür mit Sichtfenster
3. Türgriff
4. Lüftungsschlitz
5. Glasdrehteller -Antrieb
6. Rollenring
7. Glasdrehteller
8. Bedienblende





## Bedienblende



### A - Leistungsstufenregler

#### 6 Leistungsstufen

	<b>Hoch</b>	100 % Leistung
	<b>Mittelhoch</b>	85 % Leistung
	<b>Mittel</b>	66 % Leistung
	<b>Mittelniedrig</b>	48 % Leistung
	<b>Auftauen</b>	40 % Leistung
	<b>Niedrig</b>	17 % Leistung

### B - Zeitschaltuhr (0 – 30 Min.)

---

## 5. Installation und Bedienung

### 5.1 Sicherheitshinweise



**WARNUNG! Gefahr durch elektrischen Strom!**

*Das Gerät darf nur an ordnungsgemäß installierten Einzelsteckdosen mit Schutzkontakt betrieben werden.*

*Den Stecker nicht am Kabel aus der Steckdose ziehen.*

*Das Netzkabel darf nicht mit heißen Teilen in Berührung kommen.*

- Achten Sie darauf, dass das Kabel nicht mit Wärmequellen bzw. scharfen Kanten in Berührung kommt. Kabel nicht vom Tisch oder von der Theke herunter hängen lassen.
- Benutzen Sie dieses Gerät nicht, wenn es nicht korrekt funktioniert, beschädigt oder zu Boden gefallen ist.
- Keine Zubehör- und Ersatzteile verwenden, die nicht vom Hersteller empfohlen wurden. Diese könnten eine Gefahr für den Benutzer darstellen oder Schäden am Gerät verursachen und zu Personenschäden führen, zudem erlischt die Gewährleistung.
- Kabel nicht über Teppichstoff oder andere Wärmeisolierungen verlegen. Kabel nicht abdecken. Kabel von Arbeitsbereichen fernhalten und nicht in Wasser eintauchen.
- Gerät während des Betriebes nicht bewegen und nicht umkippen.



**WARNUNG! Gefahr durch elektrischen Strom!**

*Gerät kann bei unsachgemäßer Installation Verletzungen verursachen!*

*Vor Installation Daten des örtlichen Stromnetzes mit technischen Angaben des Gerätes vergleichen (siehe Typenschild).*

*Gerät nur bei Übereinstimmung anschließen! Sicherheitshinweise beachten!*

- Es ist sehr wichtig, dass die Tür unbeschädigt ist und sich richtig schließen lässt. Gefährliche Beschädigungen an der Tür sind zum Beispiel:
  1. Tür hat sich verzogen, ist verbeult
  2. Scharniere und Verschraubungen sind gebrochen bzw. nicht korrekt befestigt.
  3. Türdichtung defekt
  4. Glas gesprungen
  5. Verriegelungsteile schadhaft
- Es dürfen sich keine Fremdkörper zwischen Tür und Gerät befinden.
- Die Türdichtungen müssen dicht abschließen und dürfen keine Verunreinigungen aufweisen, da dadurch elektromagnetische Wellen austreten können. Vermeiden Sie, dass sich dort irgendwelche Ablagerungen (von Reinigungsmitteln, Staub, Fett etc.) bilden.

- Versuchen Sie nicht, das Mikrowellengerät bei geöffneter Tür zu betreiben, denn bei geöffneter Tür kann es zu einer übermäßigen und schädlichen Belastung durch die elektromagnetischen Wellen kommen.

**Verändern Sie nie die Sicherheitsverschlüsse!**



## **WARNUNG! Verbrennungsgefahr!**

**Während des Betriebs werden einige Geräteteile sehr heiß. Um Verbrennungen zu vermeiden, berühren Sie das Gerät nicht!**

- **Keine brennbaren** Gegenstände im Gerät **erhitzen**.
- **Keine alkoholhaltigen** Speisen zubereiten.
- **Keine Speisen** im Gerät **frittieren**. **Heißes Öl führt zu Hautverbrennungen oder zu Beschädigungen des Gerätes**.
- Keine Gegenstände (Kochbücher, Topflappen etc.) im Garraum ablegen. Unerwartetes Einschalten des Gerätes kann diese beschädigen oder sogar entzünden.
- Beim Erwärmen oder Kochen von Speisen in brennbaren Materialien, wie Kunststoff- oder Papierbehältern, muss das Gerät wegen der Möglichkeit einer Erhitzung überwacht werden.



## **WARNUNG! Verbrennungsgefahr!**

**Wenn sich Materialien in der Mikrowelle entzünden, lassen Sie die Gerätetür geschlossen, schalten Sie das Gerät aus und ziehen Sie den Netzstecker bzw. schalten Sie die Hauptsicherung aus.**

- **Keine** Nahrungsmittel und Flüssigkeiten in fest **geschlossenen** oder **versiegelten Behältern** zubereiten. Diese können im Gerät platzen oder Sie beim Öffnen verletzen!
- Die in der Mikrowelle erhitze Speisen werden ungleichmäßig heiß. Außerdem werden die Gefäße meist nicht so heiß wie die Speisen. **Prüfen Sie** vorsichtig **die Temperatur** der Speisen, besonders für Kinder. **Verbrennungsgefahr!**
- Frische und hart gekochte Eier, mit und ohne Schale **nicht** in der Mikrowelle erhitzen, sie können explodieren.
- Speisen mit dicker Schale, z.B. Kartoffeln, Kürbisse, Äpfel, Kastanien vor dem Erhitzen anstechen.
- Geben Sie keine Mischung von **Wasser mit Öl oder Fett** in die Mikrowelle, da diese explodieren können.
- Betreiben Sie das Gerät niemals ohne Glasdreheller und **niemals ohne Speisen**. Das Gerät kann beschädigt werden.

- Verwenden Sie **keine** Töpfe, Pfannen und Deckel aus **Metall**. Metall kann zu Funkenbildung im Garraum führen. Nur Gefäße aus mikrowellengeeignetem, hitzebeständigem Material (Siehe Kapitel 5.4) verwenden. **Feuergefahr!**
  - Erhitzung von Getränken mittels Mikrowellenenergie kann es zum sogenannten "Siedeverzug" kommen. Die Flüssigkeit erreicht dabei die Siedetemperatur, ohne äußerlich sichtbar zu kochen. Daher besonders behutsam mit dem Behälter umgehen. Schon durch eine kleine Erschütterung z. B. beim Herausnehmen aus dem Gerät kann die Flüssigkeit herausspritzen. **Verbrühungsgefahr!**
  - Benutzen Sie deshalb keine hohen, schmalen Gefäße mit engem Hals.
  - Einen Teelöffel (ausnahmsweise aus Metall) oder Glas-Stab in das Gefäß mit Flüssigkeit stellen und das Gefäß dann in die Mitte des Glasdreh Tellers stellen. Rühren Sie vor dem Erhitzen und nach der halben Garzeit um. Nach dem Erhitzen kurz warten, die Flüssigkeit im Gefäß vorsichtig umrühren und aus dem Garraum nehmen.
  - Da die Nahrung in der Mikrowelle ungleichmäßig heiß wird, muss der Inhalt von Fütterungsflaschen oder Babyflaschen **gründlich umgerührt bzw. geschüttelt und dann die Temperatur direkt an der Babynahrung geprüft werden**, bevor sie die Flaschen benutzen. **Verbrennungsgefahr!**
- Schraubverschluss und Sauger vor dem Erhitzen unbedingt entfernen!**

## 5.2 Aufstellen und Anschließen

- Packen Sie das Gerät aus und entsorgen Sie sämtliches Verpackungsmaterial.
- Stellen Sie das Gerät auf eine ebene, stabile Unterlage, die das Gewicht der Mikrowelle und des evtl. schweren Gargutes aushält.
- Stellen Sie das Gerät nicht in die Nähe von brennbaren Materialien und halten Sie Hitze, Feuchtigkeit und hohe Luftfeuchtigkeit fern.
- Stellen Sie das Gerät **niemals** auf einen brennbaren Untergrund (wie z.B.: Tischdecke, Teppich, etc.).
- Für den korrekten Betrieb muss das Gerät ausreichend belüftet sein. Halten Sie deshalb beim Aufstellen des Gerätes mindestens folgende **Sicherheitsabstände** ein:
  - **oben 20 cm**
  - **hinten 10 cm**
  - **je 5 cm an beiden Seiten.**
- Die Lüftungsschlitze dürfen niemals abgedeckt sein!
- Zu Radiogeräten, Fernsehern, etc. sollte das Gerät **mindestens 2 m Abstand** haben, damit der Empfang nicht gestört wird.
- Der Steckdosenstromkreis muss mit mindestens 16A abgesichert sein. Anschluss nur direkt an eine Wandsteckdose; Verteiler oder Mehrfachsteckdosen dürfen nicht verwendet werden.
- Gerät so aufstellen, dass der Stecker zugänglich ist, damit das Gerät bei Bedarf schnell vom Netz getrennt werden kann.

## 5.3 Grundlagen des Mikrowellengarens

An die Stelle einer herkömmlichen Wärmequelle tritt beim Mikrowellenherd eine Senderöhre für elektromagnetische Wellen. Diese Wellen sind wie Funkwellen unsichtbar und man kann nur ihre Wirkung erkennen. Sie können Materialien wie Glas, Porzellan, Kunststoff und Papier durchdringen. Da diese Stoffe kein Wasser, Fett oder Öl enthalten, werden sie nicht von den Mikrowellen erwärmt. Vereinfacht gesagt, dringen die Mikrowellen in das Kochgut ein und bringen die Wasser-, Fett- oder Ölmoleküle zum Schwingen und erzeugen so eine Reibungswärme, die zum Auftauen, Erwärmen oder Kochen genutzt wird. Die Wärme entsteht beim Mikrowellengaren innerhalb des Kochgutes, im Gegensatz zum herkömmlichen Kochvorgang oder beim Grillen, wo die Wärme von außen eindringt. Die Mikrowellenenergie bleibt bei einem einwandfreien Mikrowellengerät innerhalb des Gerätes und ist für den Bediener ungefährlich.

- Platzieren Sie das Gargut vorsichtig, legen Sie die größeren Teile nach außen.
- Beachten Sie die Garzeit. Garen Sie die kürzeste angegebene Zeit und verlängern Sie diese, falls nötig. Übergekochtes Gargut kann Qualm erzeugen oder sich entzünden.
- Decken Sie die Speisen während des Garvorgangs ab. Die Speisen garen gleichmäßiger und Spritzer werden vermieden.
- Wenden Sie die Speisen einmal während des Garvorgangs. Der Garvorgang wird dadurch beschleunigt, z.B. bei Hähnchen oder Hamburgern. Große Stücke, wie Braten, müssen mindestens einmal gewendet werden.
- Speisen wie Fleischbällchen sollten Sie mindestens einmal nach Ablauf der Hälfte der Garzeit umschichten, d.h. die obersten nach unten und die untersten nach oben sowie die von der Mitte an den Rand und umgekehrt.

## 5.4 Mikrowellengeeignetes Geschirr

1. Geschirr auf Eignung überprüfen.

**Test:** Stellen Sie leeres Geschirr zusammen mit einem Glas Wasser (niemals Gerät leer bzw. mit leerem Behälter betreiben) in das Gerät und erhitzen es bei hoher Leistung für 60 Sekunden. Geeignetes Geschirr wird nur handwarm. Sollte es heiß werden, nicht benutzen.

2. Das geeignete Material für Mikrowellengeschirr ist durchlässig für die Mikrowellen. Die Energie durchdringt den Behälter und erhitzt die Speisen.
3. Kein Geschirr aus Metall oder mit Metallanteilen (z.B. Goldrand auf dem Teller) verwenden. Mikrowellen können kein Metall durchdringen.
4. Benutzen Sie keine Papierprodukte aus Altpapier, da diese kleine Metallfragmente enthalten können. Beim Mikrowellenbetrieb kann es dann zur Funkenbildung oder Feuer führen.
5. Benutzen Sie eher ovale oder runde Gefäße als eckige, da das Gargut in den Ecken zum Verkochen neigt.
6. Flache, breite Gefäße eignen sich besser als schmale, hohe. In flachen Gefäßen können Speisen gleichmäßiger durchgaren.

7. Um ein Verkochen der Speisen an den Rändern zu vermeiden, können dünne Streifen aus Aluminiumfolie an den Kochgefäßrändern angebracht werden. Verwenden Sie nicht zu viel Aluminiumfolie und halten Sie einen Mindestabstand von ca. 2,5 bis 3,0 cm zwischen Folie und Innenrand (Garraum) des Mikrowellengerätes ein.

Kochgeschirr	Mikrowellen-Betrieb
Hitzebeständiges Glas, Keramik, Porzellan	ja
Nicht hitzebeständiges Glas, Keramik, Porzellan	nein
Hitzebeständige Glaskeramik	ja
Mikrowellengeeignetes Plastikgeschirr	ja
Geschirr aus Metall oder Geschirr mit Metallanteilen (z.B. Goldrand)	nein
Aluminiumfolie & Folienbehälter	nein

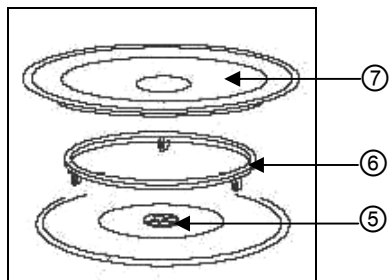
## 5.5 Bedienung

### Reinigung vor dem ersten Gebrauch

- Reinigen Sie das Gerät vor dem ersten Gebrauch, damit zum Beispiel die Verpackungsreste nicht den Geschmack der Speisen beeinträchtigen.
- Räumen Sie den Garraum leer.
- Wischen Sie das Gerät innen und außen mit einem weichen, feuchten Tuch und trocknen Sie es anschließen ab.
- Lassen Sie die Tür geöffnet, damit der Garraum vollständig trocknen kann.
- Den Rollenring und den Glasdreheller in die Spülmaschine geben oder mit etwas Geschirrspülmittel reinigen.

### Glasdreheller einsetzen

- Legen Sie den Rollenring ⑥ in die Mulde im Garraumboden.
- Setzen Sie den Glasdreheller ⑦ mit der geriffelten Seite nach unten auf den Garraumboden und drehen Sie ihn, bis er auf dem Glasdreheller - Antrieb ⑤ einrastet.



## Aufwärmen und Garen

1. Kontrollieren Sie vor jeder Benutzung, dass der Glasdrehteller ⑦ und Rollenring ⑥ richtig sitzen. Der Garraum muss sauber sein; der Rollenring ⑥ muss in der Mulde liegen; der Glasdrehteller ⑦ muss auf dem Glasdrehteller - Antrieb ⑤ eingerastet sein.
2. Stellen Sie den Speisenbehälter auf den Glasdrehteller. Es darf nichts über den Rand des Glasdrehtellers ragen. Speisen **nicht** direkt auf dem Glasdrehteller aufwärmen/garen. Beim Aufwärmen/Garen von mehreren Teilen/Stücken diese gleichmäßig auf dem Kochgeschirr verteilen, so dass sie sich nicht berühren.



### **ACHTUNG!**

**Betreiben Sie das Gerät niemals ohne Glasdrehteller und niemals ohne Speisenbehälter bzw. Speisen!**

3. Schließen Sie die Tür, dabei kontrollieren, dass die Türdichtungen frei von Fremdkörpern sind und die Tür richtig schließt.
4. Gewünschte Leistungsstufe und Garzeit (1-30) einstellen.



### **HINWEIS!**

**Sobald die Garzeit eingestellt ist, startet das Gerät!**

Die **Dauer der Garzeit** hängt von folgenden Eigenschaften der Speisen ab:

Anfangstemperatur:	je niedriger, desto länger die Garzeit
Dichte:	Je dichter, desto länger die Garzeit
Feuchtigkeitsgehalt:	Je trockener, desto länger die Garzeit
Form:	Je dicker, desto länger die Garzeit
Gewicht:	Je schwerer, desto länger die Garzeit

5. Der Garraum ist beleuchtet und der Glasdrehteller dreht sich. Achten Sie darauf, dass der Glasdrehteller sich immer frei drehen kann.
6. Um das Gerät während des Betriebs zu stoppen, öffnen Sie die Tür.

7. Stellen Sie die Zeitschaltuhr immer auf "0" zurück, falls Speisen vor Ablauf der Garzeit entnommen werden oder wenn das Gerät nicht im Betrieb ist.
8. Nach Ablauf der eingestellten Zeit ertönt ein Signal.
9. Öffnen Sie die Tür mit dem Türgriff und entnehmen Sie die Speisen.



## **WARNUNG! Verbrennungsgefahr!**


***Kochgeschirr kann sehr heiß werden, da Hitze von den Speisen abgeleitet wird. Entnehmen Sie das Geschirr nur mit Küchenhandschuhen bzw. Topflappen.***



## **ACHTUNG!**

***Behalten Sie besonders bei hohen Leistungsstufen das Gerät im Auge! Bei ungewöhnlichen Geräuschen, überquellenden Speisen oder übersprudelnden Flüssigkeiten die Leistung niedriger stellen!***

## **Auftau-Techniken**

- Die Einstellung  (**AUFTAUEN**) ihres Gerätes ermöglicht ein einfaches Auftauen von gefrorenen Lebensmitteln. Die Mikrowellenenergie erhitzt das Äußere der Lebensmittel und diese Wärme wird langsam ins Innere der Lebensmittel geleitet. Dies bewirkt ein gleichmäßiges Auftauen.
- Entfernen Sie zum Auftauen die Verpackung von den Speisen und geben Sie die Speisen auf einen Teller.
- Befolgen Sie **beim Auftauen nachstehende Anweisungen:**

### ➤ **Abdecken**

Die Speisen sollen abgedeckt werden um:

- die Erhitzung zu beschleunigen,
- ein Austrocknen der Speisen zu verhindern,
- Fettspritzer im Garraum zu vermeiden,

Ausnahme: Brot, Gebäck, Paniertes und Speisen, die knusprig bleiben sollen, werden nicht abgedeckt.

### ➤ **Wenden/ Umrühren**

Fast alle Speisen müssen während des Auftauvorgangs zumindest einmal gewendet oder umgerührt werden. Trennen Sie aneinander klebende Speisenstücke sobald wie möglich.



## ➤ **Kleinere Portionen**

Kleinere Portionen tauen gleichmäßiger und schneller auf als größere. Teilen Sie die Speisen daher vor dem Einfrieren in kleinere Portionen auf. Auf diese Weise können Sie schnell und einfach ein komplettes Menü zusammenstellen.

## ➤ **Empfindliche Speisen**

Empfindliche Speisen wie Pasteten / Kuchen, Sahne, Käse oder Brot sollten nur teilweise aufgetaut werden, damit diese den Auftauvorgang bei Zimmertemperatur abschließen können. Dies verhindert, dass die Speisen außen zu heiß werden während das Innere noch gefroren ist.

## ➤ **Standzeit**

Die Standzeit nach dem Auftauvorgang ist sehr wichtig, da dies die kontinuierliche Fortsetzung des Auftauvorgangs gewährleistet. Nach dem Auftauen sollten die Speisen so schnell wie möglich verarbeitet werden und nicht ein zweites Mal eingefroren werden.

## **6. Reinigung und Wartung**

### **6.1 Sicherheitshinweise**

- Vor der Reinigung sowie vor der Durchführung von Reparaturen das Gerät von der Steckdose trennen (Netzstecker ziehen!) und abkühlen lassen.
- Keine ätzenden Reinigungsmittel verwenden und darauf achten, dass kein Wasser in das Gerät eindringt.
- Um sich vor Stromschlägen zu schützen, Gerät, Kabel und Stecker **niemals** in Wasser oder andere Flüssigkeiten eintauchen.



### **ACHTUNG!**

**Das Gerät ist nicht für das direkte Absprühen mit einem Wasserstrahl geeignet. Verwenden Sie daher keinen Druckwasserstrahl, um dieses Gerät zu reinigen!**

### **6.2 Reinigung**

- Reinigen Sie das Gerät regelmäßig.
- Reinigen Sie das Gerät nach jeder Benutzung mit einem feuchten Tuch. Jegliche Speise- und Getränkespritzer an der Innenwand sollten mit Hilfe eines feuchten Tuches gründlich entfernt werden. Bei grober Verschmutzung darf auch ein mildes Reinigungsmittel eingesetzt werden.
- Vermeiden Sie den Einsatz von Sprays und anderen aggressiven Reinigern, da diese Rückstände hinterlassen können oder sogar die Oberflächen beschädigen können.
- Reinigen Sie die äußeren Flächen mit einem feuchten Tuch. Um die Teile im Geräteinneren vor Schäden zu schützen, darf kein Wasser durch die Lüftungsschlitze gelangen.

- Wischen Sie die Tür, Türdichtungen und anliegende Teile mit einem feuchten Tuch ab, um jegliche Verunreinigungen zu entfernen. Setzen Sie keine aggressiven Reiniger ein.
- Die Bedienblende darf nicht nass werden. Reinigen Sie diese mit einem feuchten weichen Tuch. Lassen Sie dabei die Gerätetür geöffnet, um ein versehentliches Einschalten zu vermeiden.
- Reinigen Sie den Rollenring und den Glasdrehteller regelmäßig mit etwas Geschirrspülmittel oder geben Sie diese in die Spülmaschine.
- Falls sich Kondenswasser innen und außen an der Tür bildet, entfernen Sie die Feuchtigkeit mit einem weichen Tuch.  
Kondenswasser bildet sich, wenn das Gerät bei hoher Luftfeuchtigkeit betrieben wird. Kondenswasser-Bildung ist normal.
- Beseitigen Sie Gerüche in Ihrem Gerät, indem Sie eine Tasse Wasser mit dem Saft und der Schale einer Zitrone in ein Mikrowellen geeignetes Gefäß geben und für ca. 5 Minuten erhitzen. Gründlich mit einem trockenen, weichen Tuch nachwischen.
- Verwenden Sie ausschließlich ein weiches Tuch und benutzen Sie **niemals** irgendeine Art von groben Reinigern, welche das Gerät zerkratzen könnte.
- Nach der Reinigung sollten Sie ein weiches, trockenes Tuch zum Trocknen und Polieren der Oberfläche einsetzen.
- Stellen Sie sicher, dass das Gerät ordnungsgemäß gereinigt wurde und trocken ist für die weitere Benutzung.

### 6.3 Sicherheitshinweise zur Wartung

- Die Netzanschlussleitung von Zeit zu Zeit auf Beschädigungen überprüfen. Gerät niemals benutzen, wenn das Kabel beschädigt ist. Wenn das Kabel Schäden aufweist, muss es durch den Kundendienst oder einen qualifizierten Elektriker ausgetauscht werden, um Gefährdungen zu vermeiden.
- Bei Schäden oder Störungen wenden Sie sich an Ihren Fachhändler oder an unseren Kundendienst. Beachten Sie zuvor die Hinweise zur Fehlersuche im Abschnitt 7.
- Wartungs- und Reparaturarbeiten dürfen nur von qualifizierten Fachleuten unter Verwendung von Original-Ersatz- und Zubehörteilen ausgeführt werden. **Versuchen Sie niemals, selber an dem Gerät Reparaturen durchzuführen.**

## 7. Mögliche Funktionsstörungen

Wenn das Mikrowellengerät nicht funktioniert:

1. Überprüfen Sie, ob das Gerät korrekt an die Stromversorgung angeschlossen ist. Ziehen Sie den Stecker aus der Steckdose und warten Sie ca. 10 Sekunden, bevor Sie ihn richtig einstecken.
2. Überprüfen Sie, ob die Sicherung herausgesprungen ist oder der Hauptschalter ausgeschaltet ist. Wenn diese ordnungsgemäß funktionieren, überprüfen Sie den Anschluss mit einem anderen Gerät.
3. Überprüfen Sie, ob die Tür korrekt verschlossen ist (Sicherheitsschließsystem). Ansonsten werden aus Sicherheitsgründen keine Mikrowellen im Garraum erzeugt.

**Falls alle oben genannten Fehler ausgeschlossen werden können, wenden Sie sich zum Zwecke der Überprüfung und Reparatur umgehend an qualifiziertes Fachpersonal oder an den Händler.**

## 8. Entsorgung

### Altgeräte

Das ausgediente Gerät ist am Ende seiner Lebensdauer entsprechend den nationalen Bestimmungen zu entsorgen. Es empfiehlt sich, mit einer auf Entsorgung spezialisierten Firma Kontakt aufzunehmen, oder sich mit der Entsorgungsabteilung Ihrer Kommune in Verbindung zu setzen.



### **WARNUNG!**

***Damit der Missbrauch und die damit verbundenen Gefahren ausgeschlossen sind, machen Sie Ihr Altgerät vor der Entsorgung unbrauchbar. Dazu Gerät von der Netzversorgung trennen und das Netzanschlusskabel vom Gerät entfernen.***



### **HINWEIS!**



***Für die Entsorgung des Gerätes beachten Sie die in Ihrem Land und in Ihrer Kommune geltenden Vorschriften.***

Bartscher GmbH  
Franz-Kleine-Straße 28  
D-33154 Salzkotten  
Germany

**Service-Hotline: 0180 5 971 197**  
(14ct/Min. aus dem deutschen Festnetz)