



100201



100202

Bedienungsanleitung**Toaster**

Seite 1 bis 14

D/A/CH

Instruction manual**Toaster**

from page 15 to 28

GB/UK

Mode d'emploi**Grille-pain**

de page 29 à page 42

F/B/CH

Gebruiksaanwijzing**Toaster**

blz. 43 t/m 56

NL/B

Instrukcja obsługi**Toster**

strony od 57 do 70

PL

DEUTSCH
Original-Bedienungsanleitung



**Bedienungsanleitung vor Inbetriebnahme lesen
und griffbereit am Gerät aufbewahren!**

1. Allgemeines	2
1.1 Informationen zur Bedienungsanleitung	2
1.2 Symbolerklärung	2
1.3 Haftung und Gewährleistung	3
1.4 Urheberschutz	3
1.5 Konformitätserklärung	3
2. Sicherheit	4
2.1 Allgemeines	4
2.2 Sicherheitshinweise für die Nutzung des Gerätes	4
2.3 Bestimmungsgemäße Verwendung	5
3. Transport, Verpackung und Lagerung	6
3.1 Transportinspektion	6
3.2 Verpackung	6
3.3 Lagerung	6
4. Technische Daten	7
4.1 Technische Angaben	7
4.2 Baugruppenübersicht	7
5. Installation und Bedienung	8
5.1 Sicherheitshinweise	8
5.2 Aufstellen und Anschließen	9
5.3 Bedienung	10
6. Reinigung und Wartung	12
6.1 Sicherheitshinweise	12
6.2 Reinigung	12
6.3 Sicherheitshinweise zur Wartung	13
7. Mögliche Funktionsstörungen	13
8. Entsorgung	14

Bartscher GmbH
Franz-Kleine-Str. 28
D-33154 Salzkotten
Germany

Tel.: +49 (0) 5258 971-0
Fax: +49 (0) 5258 971-120

Service-Hotline: 0180 5 971 197
(14ct/Min. aus dem deutschen Festnetz)

1. Allgemeines

1.1 Informationen zur Bedienungsanleitung

Diese Bedienungsanleitung beschreibt die Installation, Bedienung und Wartung des Gerätes und dient als wichtige Informationsquelle und Nachschlagewerk.

Die Kenntnis aller in ihr enthaltenen Sicherheitshinweise und Handlungsanweisungen schafft die Voraussetzung für das sichere und sachgerechte Arbeiten mit dem Gerät.

Darüber hinaus sind die für den Einsatzbereich des Gerätes geltenden örtlichen Unfallverhütungsvorschriften und allgemeinen Sicherheitsbestimmungen einzuhalten.

Die Bedienungsanleitung ist Produktbestandteil und in unmittelbarer Nähe des Gerätes für das Installations-, Bedienungs-, Wartungs- und Reinigungspersonal jederzeit zugänglich aufzubewahren.

1.2 Symbolerklärung

Wichtige sicherheits- und gerätetechnische Hinweise sind in dieser Bedienungsanleitung durch Symbole gekennzeichnet. Die Hinweise sind unbedingt zu befolgen, um Unfälle, Personen- und Sachschäden zu vermeiden.



WARNUNG!

Dieses Symbol kennzeichnet Gefahren, die zu Verletzungen führen können.

Halten Sie die angegebenen Hinweise zur Arbeitssicherheit unbedingt genau ein und verhalten Sie sich in diesen Fällen besonders vorsichtig.



WARNUNG! Gefahr durch elektrischen Strom!

Dieses Symbol macht auf gefährliche Situationen durch elektrischen Strom aufmerksam.

Bei Nichtbeachten der Sicherheitshinweise besteht Verletzungsgefahr oder Lebensgefahr.



ACHTUNG!

Dieses Symbol kennzeichnet Hinweise, deren Nichtbeachtung Beschädigung, Fehlfunktionen und/oder Ausfall des Gerätes zur Folge haben kann.



HINWEIS!

Dieses Symbol hebt Tipps und Informationen hervor, die für eine effiziente und störungsfreie Bedienung des Gerätes zu beachten sind.



WARNUNG! Heiße Oberfläche!

Dieses Symbol macht auf die heiße Oberfläche des Gerätes während des Betriebes aufmerksam. Bei Nichtbeachten besteht Verbrennungsgefahr!

1.3 Haftung und Gewährleistung

Alle Angaben und Hinweise in dieser Bedienungsanleitung wurden unter Berücksichtigung der geltenden Vorschriften, des aktuellen ingenieurtechnischen Entwicklungsstandes sowie unserer langjährigen Erkenntnisse und Erfahrungen zusammengestellt.

Die Übersetzungen der Bedienungsanleitung wurden ebenfalls nach bestem Wissen erstellt. Eine Haftung für Übersetzungsfehler können wir jedoch nicht übernehmen. Maßgebend ist die beiliegende deutsche Version dieser Bedienungsanleitung.

Der tatsächliche Lieferumfang kann bei Sonderausführungen, der Inanspruchnahme zusätzlicher Bestelloptionen oder auf Grund neuester technischer Änderungen u. U. von den hier beschriebenen Erläuterungen und zeichnerischen Darstellungen abweichen.



HINWEIS!

Diese Bedienungsanleitung ist vor Beginn aller Arbeiten am und mit dem Gerät, insbesondere vor der Inbetriebnahme, sorgfältig durchzulesen!

Der Hersteller übernimmt **keine Haftung** für Schäden und Störungen bei:

- Nichtbeachtung der Anweisungen zur Bedienung und Reinigung;
- nicht bestimmungsgemäßer Verwendung;
- technischen Änderungen durch den Benutzer;
- Verwendung nicht zugelassener Ersatzteile.

Technische Änderungen am Produkt im Rahmen der Verbesserung der Gebrauchseigenschaften und der Weiterentwicklung behalten wir uns vor.

1.4 Urheberschutz

Die Bedienungsanleitung und die in ihr enthaltenen Texte, Zeichnungen, Bilder und sonstigen Darstellungen sind urheberrechtlich geschützt. Vervielfältigungen in jeglicher Art und Form – auch auszugsweise – sowie die Verwertung und/oder Mitteilung des Inhaltes sind ohne schriftliche Freigabeerklärung des Herstellers nicht gestattet. Zuwiderhandlungen verpflichten zu Schadensersatz. Weitere Ansprüche bleiben vorbehalten.



HINWEIS!

Die grafischen Darstellungen in dieser Anleitung können unter Umständen leicht von der tatsächlichen Ausführung des Gerätes abweichen.

1.5 Konformitätserklärung

Das Gerät entspricht den aktuellen Normen und Richtlinien der EU.

Dies bescheinigen wir in der EG-Konformitätserklärung.

Bei Bedarf senden wir Ihnen gern die entsprechende Konformitätserklärung zu.

2. Sicherheit

Dieser Abschnitt bietet einen Überblick über alle wichtigen Sicherheitsaspekte.

Zusätzlich sind in den einzelnen Kapiteln konkrete Sicherheitshinweise zur Abwendung von Gefahren gegeben und mit Symbolen gekennzeichnet. Darüber hinaus sind am Gerät befindliche Piktogramme, Schilder und Beschriftungen zu beachten und in ständig lesbarem Zustand zu halten.

Die Beachtung aller Sicherheitshinweise ermöglicht optimalen Schutz vor Gefährdungen und gewährleistet sicheren und störungsfreien Betrieb des Gerätes.

2.1 Allgemeines

Das Gerät ist nach den derzeit gültigen Regeln der Technik gebaut. Es können jedoch von diesem Gerät Gefahren ausgehen, wenn es unsachgemäß oder nicht bestimmungsgemäß verwendet wird.

Die Kenntnis des Inhalts der Bedienungsanleitung ist eine der Voraussetzungen, um Sie vor Gefahren zu schützen, sowie Fehler zu vermeiden und somit das Gerät sicher und störungsfrei zu betreiben.

Zur Vermeidung von Gefährdungen und zur Sicherung der optimalen Leistung dürfen am Gerät weder Veränderungen noch Umbauten vorgenommen werden, die durch den Hersteller nicht ausdrücklich genehmigt worden sind.

Das Gerät darf nur in technisch einwandfreiem und betriebssicherem Zustand betrieben werden.

2.2 Sicherheitshinweise für die Nutzung des Gerätes

Die Angaben zur Arbeitssicherheit beziehen sich auf die zum Zeitpunkt der Herstellung des Gerätes gültigen Verordnungen der Europäischen Union.

Wird das Gerät gewerblich genutzt, ist der Betreiber verpflichtet, während der gesamten Einsatzzeit des Gerätes die Übereinstimmung der benannten Arbeitssicherheitsmaßnahmen mit dem aktuellen Stand der Regelwerke festzustellen und neue Vorschriften zu beachten. Außerhalb der Europäischen Union sind die am Einsatzort des Gerätes geltenden Arbeitssicherheitsgesetze und regionalen Bestimmungen einzuhalten.

Neben den Arbeitssicherheitshinweisen in dieser Bedienungsanleitung sind die für den Einsatzbereich des Gerätes allgemein gültigen Sicherheits- und Unfallverhütungsvorschriften sowie die geltenden Umweltschutzbestimmungen zu beachten und einzuhalten.



ACHTUNG!

- Dieses Gerät kann von **Kindern ab 8 Jahren** sowie von Personen mit reduzierten physischen, sensorischen oder geistigen Fähigkeiten oder Mangel an Erfahrung und/oder Wissen benutzt werden, wenn sie beaufsichtigt oder bezüglich des sicheren Gebrauchs des Gerätes unterwiesen wurden und die daraus resultierenden Gefahren verstanden haben.
- **Kinder** dürfen nicht mit dem Gerät spielen.

- Reinigung und **Benutzerwartung** dürfen **nicht durch Kinder** durchgeführt werden, es sei denn, sie sind älter als 8 Jahre und werden beaufsichtigt.
- **Kinder jünger als 8 Jahre** sind vom Gerät und der Anschlussleitung fernzuhalten.
- Bewahren Sie diese Bedienungsanleitung sorgfältig auf. Wenn das Gerät an eine dritte Person weitergegeben wird, muss die Bedienungsanleitung mit ausgehändigt werden.
- Alle Personen, die das Gerät benutzen, müssen sich an die Angaben in der Bedienungsanleitung halten und die Sicherheitshinweise beachten.
- Das Gerät nur in geschlossenen Räumen betreiben.

2.3 Bestimmungsgemäße Verwendung

Die Betriebssicherheit des Gerätes ist nur bei bestimmungsgemäßer Verwendung entsprechend der Angaben in der Bedienungsanleitung gewährleistet.

Alle technischen Eingriffe, auch die Montage und die Instandhaltung sind ausschließlich von qualifiziertem Kundendienst vorzunehmen.

Das Gerät ist nicht für den Betrieb mit einer externen Zeitschaltuhr oder Fernbedienung vorgesehen.

Dieses Gerät kann im Haushalt und ähnlichen Bereichen verwendet werden, wie beispielsweise:

- in Küchen für die Mitarbeiter in Läden, Büros oder anderen gewerblichen Bereichen;
- in landschaftlichen Anwesen;
- von Kunden in Hotels, Motels und ähnlichen Wohneinrichtungen;
- in Frühstückspensionen.

Der **Toaster** ist nur zum **Toasten** oder **Aufwärmen** von Brot- oder Brötchenprodukten bestimmt.

Den **Toaster** unter anderem nicht verwenden für:

- das Backen von Brötchen;
- das Toasten von übermäßig großen Toastbrot-Scheiben,
- das Toasten von Backwaren wie z. B. Knoblauchbrote, Käsesandwichs oder mit Zucker überzogener Backwaren. Diese könnten beim Toasten eine Verschmutzung des Gerätes verursachen und die Funktion des Gerätes beeinträchtigen.



ACHTUNG!

Jede über die bestimmungsgemäße Verwendung hinausgehende und/oder andersartige Verwendung des Gerätes ist untersagt und gilt als nicht bestimmungsgemäß. Ansprüche jeglicher Art gegen den Hersteller und/oder seine Bevollmächtigten wegen Schäden aus nicht bestimmungsgemäßer Verwendung des Gerätes sind ausgeschlossen.

Für alle Schäden bei nicht bestimmungsgemäßer Verwendung haftet allein der Betreiber.

3. Transport, Verpackung und Lagerung

3.1 Transportinspektion

Lieferung bei Erhalt unverzüglich auf Vollständigkeit und Transportschäden prüfen. Bei äußerlich erkennbarem Transportschaden Lieferung nicht oder nur unter Vorbehalt entgegen nehmen.

Schadensumfang auf Transportunterlagen/Lieferschein des Transporteurs vermerken. Reklamation einleiten.

Verdeckte Mängel sofort nach Erkennen reklamieren, da Schadensersatzansprüche nur innerhalb der geltenden Reklamationsfristen geltend gemacht werden können.

3.2 Verpackung

Werfen Sie den Umkarton Ihres Geräts nicht weg. Sie benötigen ihn eventuell zur Aufbewahrung, beim Umzug oder wenn Sie das Gerät bei eventuellen Schäden an unsere Service-Stelle senden müssen. Entfernen Sie vor der Inbetriebnahme das äußere und innere Verpackungsmaterial vollständig vom Gerät.



HINWEIS!

Falls Sie die Verpackung entsorgen möchten, beachten Sie die in Ihrem Land geltenden Vorschriften. Führen Sie wieder verwertbare Verpackungsmaterialien dem Recycling zu.

Bitte prüfen Sie, ob das Gerät und das Zubehör vollständig sind. Falls irgendwelche Teile fehlen sollten, nehmen Sie bitte mit unserem Kundenservice Kontakt auf.

3.3 Lagerung

Packstücke bis zur Installation verschlossen und unter Beachtung der außen angebrachten Aufstell- und Lagermarkierung aufbewahren.

Packstücke nur unter folgenden Bedingungen lagern:

- Nicht im Freien aufbewahren.
- Trocken und staubfrei aufbewahren.
- Keinen aggressiven Medien aussetzen.
- Vor Sonneneinstrahlung schützen.
- Mechanische Erschütterungen vermeiden.
- Bei längerer Lagerung (> 3 Monate) regelmäßig allgemeinen Zustand aller Teile und der Verpackung kontrollieren.
Bei Erfordernis auffrischen oder erneuern.

4. Technische Daten

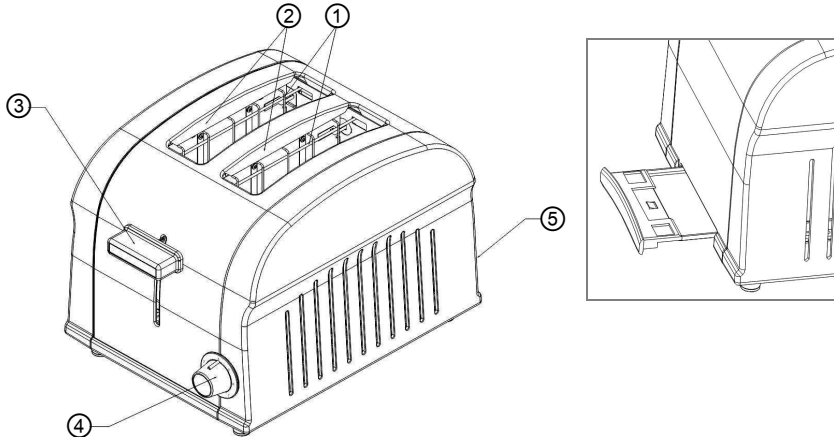
4.1 Technische Angaben

Bezeichnung	2 Scheiben Toaster	4 Scheiben Toaster
Art.-Nr.:	100201	100202
Ausführung Gehäuse:	Edelstahl	
Anschlusswert:	800-900 W / 220-240 V~ 50/60 Hz	1400 W / 230 V~ 50 Hz
Bräunungsstufen:	1 - 7	
Abmessungen:	B 190 x T 265 x H 195 mm	B 320 x T 270 x H 195 mm
Zubehör:	1 Brötchenaufsatz, 1 Krümelschublade	2 Brötchenaufsätze, 2 Krümelschubladen
Gewicht:	1,85 kg	3,1 kg

Technische Änderungen vorbehalten!

220- 240V, 50/60Hz, 800-900W for model 100201

4.2 Baugruppenübersicht



- ① Selbst einstellende Toast-Führungen
- ② Extrabreite Toastschlitze
- ③ Bedienhebel
- ④ Stufendrehregler
- ⑤ Herausnehmbare Krümelschublade

5. Installation und Bedienung

5.1 Sicherheitshinweise



WARNUNG! Gefahr durch elektrischen Strom!

Das Gerät darf nur an ordnungsgemäß installierten Einzelsteckdosen mit Schutzkontakt betrieben werden.

Die Netzanschlussleitung nicht am Kabel aus der Steckdose ziehen, immer am Gehäuse des Netzsteckers anfassen.

- Achten Sie darauf, dass das Netzkabel nicht mit Wärmequellen bzw. scharfen Kanten in Berührung kommt. Netzkabel nicht vom Tisch oder von der Theke herunter hängen lassen. Achten Sie darauf, dass niemand auf das Netzkabel treten oder darüber stolpern kann.
- Das Netzkabel nicht knicken, quetschen, verknoten, immer vollständig abwickeln.
- Stellen Sie niemals das Gerät oder andere Gegenstände auf das Netzkabel.
- Netzkabel nicht über Teppichstoff oder andere Wärmeisolierungen verlegen. Netzkabel nicht abdecken. Netzkabel von Arbeitsbereichen fernhalten und nicht in Wasser oder andere Flüssigkeiten eintauchen.
- Benutzen Sie das Gerät nicht, wenn es nicht korrekt funktioniert, beschädigt oder zu Boden gefallen ist.
- Keine Zubehör- und Ersatzteile verwenden, die nicht vom Hersteller empfohlen wurden. Diese könnten eine Gefahr für den Benutzer darstellen oder Schäden am Gerät verursachen und zu Personenschäden führen, zudem erlischt die Gewährleistung.
- Gerät während des Betriebes nicht bewegen und nicht umkippen.
- Lassen Sie das Gerät während des Betriebes **niemals** unbeaufsichtigt.

5.2 Aufstellen und Anschließen

- Packen Sie das Gerät aus und entsorgen Sie sämtliches Verpackungsmaterial.
- Stellen Sie das Gerät auf einen ebenen, sicheren Platz, der das Gewicht des Gerätes aushält und nicht wärmeempfindlich ist.
- Stellen Sie das Gerät **niemals** auf einen brennbaren Untergrund.
- Stellen Sie den Toaster nicht in der Nähe von brennbaren und leicht entzündlichen Materialien auf.
- Das Gerät nicht in der Nähe von offenen Feuerstellen, Elektroöfen, Heizöfen oder anderen Hitzequellen aufstellen.
- Stellen Sie das Gerät so auf, dass die Belüftungsschlitze nicht verdeckt werden.
- Achten Sie bei der Aufstellung des Gerätes auf einen Abstand seitlich mindestens 10 cm, nach vorne und hinten mindestens 30 cm, um den sicheren Betrieb des Gerätes zu gewährleisten. Auch oberhalb des Gerätes müssen mindestens 30 cm Abstand z. B. zum Regalboden eingehalten werden.
- Der Aufstellort muss ausreichend belüftet sein.
- Stellen Sie **niemals** Gegenstände auf dem Toaster ab.



WARNUNG! Gefahr durch elektrischen Strom!

Gerät kann bei unsachgemäßer Installation Verletzungen verursachen!

Vor Installation Daten des örtlichen Stromnetzes mit technischen Angaben des Gerätes vergleichen (siehe Typenschild).

Gerät nur bei Übereinstimmung anschließen!

Sicherheitshinweise beachten!

- Der Steckdosenstromkreis muss mit mindestens 16A abgesichert sein. Anschluss nur direkt an eine Wandsteckdose; Verteiler oder Mehrfachsteckdosen dürfen nicht verwendet werden.
- Gerät so aufstellen, dass der Stecker zugänglich ist, damit das Gerät bei Bedarf schnell vom Netz getrennt werden kann.

5.3 Bedienung

Toasten

- Kontrollieren Sie vor dem ersten Gebrauch des Toasters die Toastschlitze und stellen Sie sicher, dass kein Verpackungsmaterial oder andere Gegenstände sich in denen befinden.
- Reinigen Sie die Oberfläche des Toasters mit einem milden Reinigungsmittel und einem weichen feuchten Tuch. Trocknen Sie das Gerät gründlich ab.
- Der Toaster kann bei der ersten Benutzung, bedingt durch während der Herstellung verwendeter Öle, einen stechenden Geruch oder leichten Rauch verursachen. Dieses ist bei einem neuen Gerät normal.
- Schließen Sie das Gerät an eine geerdete Einzelsteckdose an.
- Der 4 Scheiben Toaster verfügt über getrennte Bedienelemente für jeweils 2 Toastschlitze.
- Die folgenden Arbeitsschritte gelten für beide Schlitzpaare.
- Stellen Sie den gewünschten Bräunungsgrad (1 - 7) ein.
- Für stärkere Bräunung den Stufendrehregler im Uhrzeigersinn drehen, für leichtere Bräunung Stufendrehregler gegen den Uhrzeigersinn drehen.



HINWEIS!

Bei den Modellen für 4 Toastscheiben darauf achten, dass beide Stufendrehregler entsprechend eingestellt sind für das gleichzeitige Toasten unterschiedlicher Toastarten oder wenn unterschiedliche Bräunungsgrade gewünscht werden.

- Toastscheiben in die Toastschlitze einführen.
- Den Bedienhebel nach unten drücken, bis ein Klick-Geräusch zu hören ist.
- Wenn der Toastvorgang beendet ist, springt der Bedienhebel automatisch nach oben und die Toastscheiben können entnommen werden.



ACHTUNG!

Wenn sich eine Toastscheibe verkantet hat, schaltet das Gerät automatisch ab. In diesem Fall das Gerät von der Steckdose trennen (Netzstecker ziehen!).

Den Bedienhebel einige Male nach oben und unten bewegen, um die eingeklemmte Toastscheibe anzuheben.

Benutzen Sie niemals irgendwelche Küchenutensilien, um die eingeklemmte Toastscheibe zu entfernen!

Brötchenaufsatz



- Der Toaster ist mit einem bzw. zwei verstellbaren Brötchenaufsätzen ausgestattet. Diese werden in die Toastschlitze eingeklemmt.
 - Um Brötchen aufzuwärmen oder zu rösten, legen Sie diese auf den Aufsatz und stellen Sie den Stufendrehregler auf den gewünschten Bräunungsgrad ein.
- Den Bedienhebel nach unten drücken, bis ein Klick-Geräusch zu hören ist.
 - Nach Beendigung des Vorgangs springt der Bedienhebel heraus.
 - Nehmen Sie die Brötchen von dem Aufsatz.



WARNUNG! Verbrennungsgefahr!

Die Brötchenaufsätze sind unmittelbar nach dem Toastvorgang sehr heiß.

Berühren Sie die Brötchenaufsätze nicht mit bloßen Händen.

Um Verletzungen zu vermeiden, benutzen Sie beim Entfernen der Brötchenaufsätze Schutzhandschuhe oder Topflappen!

- Trennen Sie das Gerät von der Steckdose (Netzstecker ziehen!) wenn es nicht mehr benutzt wird.

Krümelschublade



- Die ausziehbare Krümelschublade des Toasters befindet sich am Boden des Gerätes. Der Toaster mit 4 Toastschlitzen verfügt über 2 Krümelschubladen.
 - Entleeren Sie die Krümelschublade regelmäßig. Ziehen Sie dazu die Krümelschublade heraus und entfernen Sie die Krümel. Falls erforderlich, die Krümelschublade mit einem weichen feuchten Tuch abwischen.
 - Krümelschublade vor dem Einsetzen immer abtrocknen.
- Nach der Reinigung die Krümelschublade wieder einsetzen. Achten Sie darauf, dass die Krümelschublade komplett in die dafür vorgesehene Öffnung eingeschoben wird.



ACHTUNG!

Zur Vermeidung von Geräteschäden oder Verschmutzung den Toaster stets mit eingesetzter Krümelschublade in Betrieb nehmen.

Toast-Tipps

- Verschiedene Brotsorten mit unterschiedlichem Feuchtigkeitsgrad erfordern auch unterschiedliche Bräunungsgradeinstellungen des Toasters. Trockenes Brot bräunt schneller als feuchtes Brot. Stellen Sie für trockenes Brot eine geringere, für feuchtes Brot eine höhere Bräunungsstufe ein.
- Um bessere Toastergebnisse zu erzielen, toasten Sie nur eine Brotsorte gleichzeitig in jeweiligem Paar Toastschlitze.

6. Reinigung und Wartung

6.1 Sicherheitshinweise

- Vor der Reinigung sowie vor der Durchführung von Reparaturen das Gerät von der Stromversorgung trennen und abkühlen lassen.
- Keine ätzenden Reinigungsmittel verwenden und darauf achten, dass kein Wasser in das Gerät eindringt.
- Um sich vor Stromschlägen zu schützen, Gerät, Kabel und Stecker **niemals** in Wasser oder andere Flüssigkeiten eintauchen.



ACHTUNG!

Das Gerät ist nicht für das direkte Absprühen mit einem Wasserstrahl geeignet. Verwenden Sie daher keinen Druckwasserstrahl, um dieses Gerät zu reinigen!

6.2 Reinigung

- Reinigen Sie das Gerät regelmäßig.
- Reinigen Sie die Oberfläche mit einem weichen feuchten Tuch und trocknen Sie diese mit einem trockenen Tuch oder Papiertuch ab.
- Hartnäckige Flecken können mit einem Reinigungsmittel für rostfreien Stahl oder einem nicht scheuerndem Reinigungsmittel entfernt werden.



HINWEIS!

Nur scheuerfreie Reinigungsmittel verwenden. Scheuernde Reinigungsmittel können die Oberfläche des Toasters verkratzen, wodurch die äußere Erscheinung des Gerätes beeinträchtigt wird, und Verunreinigungen können sich leichter festsetzen.

- Reinigen Sie die Krümelschublade mit einem weichen feuchten Tuch und trocknen Sie diese ab, bevor Sie die Krümelschublade in die vorgesehene Öffnung wieder einsetzen.
- Den Brötchenaufsatz vom Gerät entfernen, mit einem feuchten Tuch abwischen und anschließend abtrocknen.
- Nach der Reinigung sollten Sie ein weiches, trockenes Tuch zum Trocknen und Polieren der Oberfläche einsetzen.

6.3 Sicherheitshinweise zur Wartung

- Das Netzkabel von Zeit zu Zeit auf Beschädigungen überprüfen. Gerät niemals benutzen, wenn das Netzkabel beschädigt ist. Wenn dieses Schäden aufweist, muss es durch den Kundendienst oder einen qualifizierten Elektriker ausgetauscht werden, um Gefährdungen zu vermeiden.
- Bei Schäden oder Störungen wenden Sie sich an Ihren Fachhändler oder an unseren Kundendienst. Beachten Sie zuvor die Hinweise zur Fehlersuche im Abschnitt 7.
- Wartungs- und Reparaturarbeiten dürfen nur von qualifizierten Fachleuten unter Verwendung von Original-Ersatz- und Zubehörteilen ausgeführt werden. **Versuchen Sie niemals, selber an dem Gerät Reparaturen durchzuführen!**

7. Mögliche Funktionsstörungen

PROBLEM	URSACHE	LÖSUNG
Gerät ist eingeschaltet, aber heizt nicht auf.	<ul style="list-style-type: none">• Vergessen Netzstecker einzustecken• Hauptheizung ist defekt	<ul style="list-style-type: none">• Netzstecker einstecken• Händler kontaktieren

8. Entsorgung

Altgeräte

Das ausgediente Gerät ist am Ende seiner Lebensdauer entsprechend den nationalen Bestimmungen zu entsorgen. Es empfiehlt sich, mit einer auf Entsorgung spezialisierten Firma Kontakt aufzunehmen, oder sich mit der Entsorgungsabteilung Ihrer Kommune in Verbindung zu setzen.



WARNUNG!

Damit der Missbrauch und die damit verbundenen Gefahren ausgeschlossen sind, machen Sie Ihr Altgerät vor der Entsorgung unbrauchbar. Dazu Gerät von der Netzversorgung trennen und das Netzanschlusskabel vom Gerät entfernen.



HINWEIS!



Für die Entsorgung des Gerätes beachten Sie die in Ihrem Land und in Ihrer Kommune geltenden Vorschriften.

Bartscher GmbH
Franz-Kleine-Str. 28
D-33154 Salzkotten
Germany

Tel.: +49 (0) 5258 971-0

Service-Hotline: 0180 5 971 197

Fax: +49 (0) 5258 971-120 (14ct/Min. aus dem deutschen Festnetz)