

LAFER

GRAEF

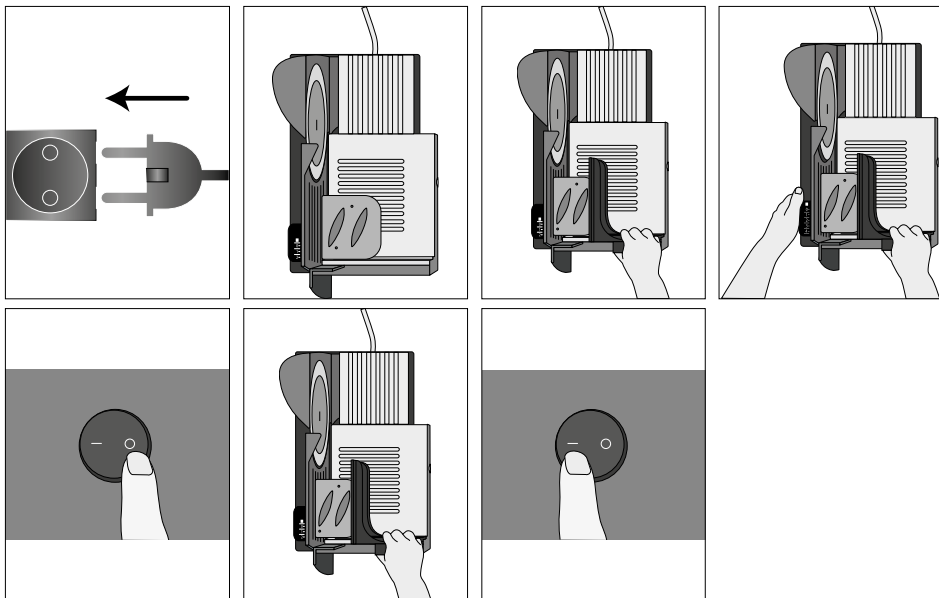
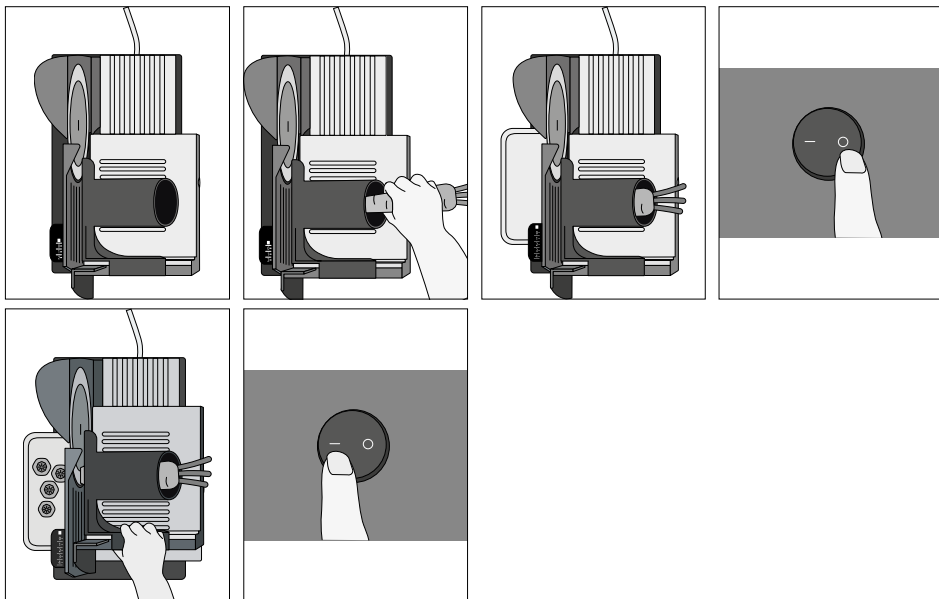
DE Bedienungsanleitung

FR Mode d'emploi

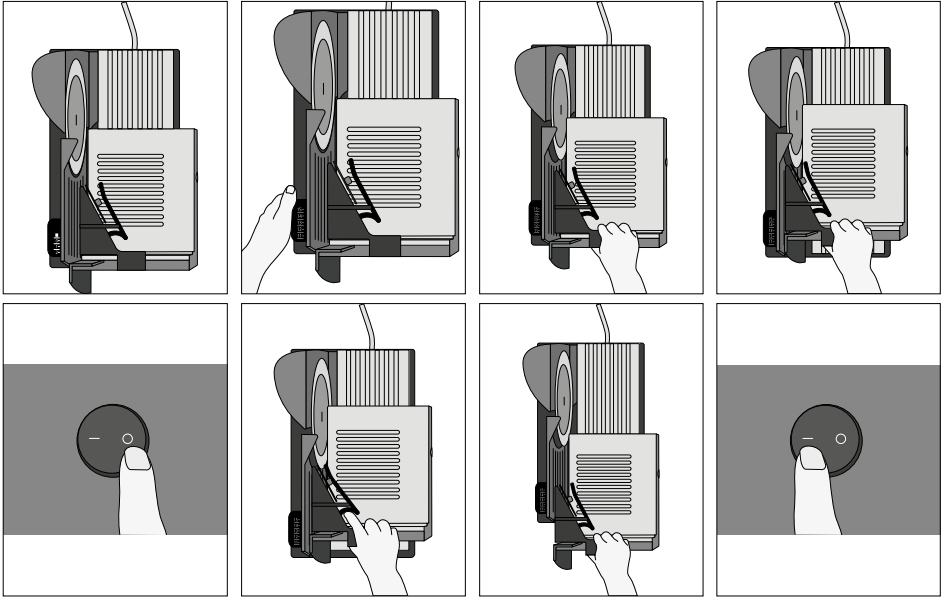
IT Manuale d'uso



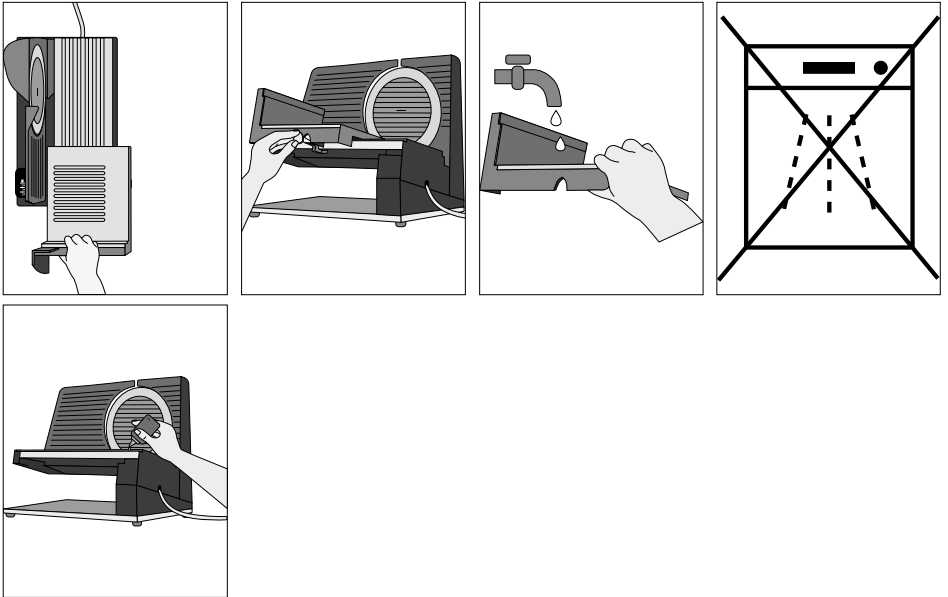
SLICED
KITCHEN.

A**B**

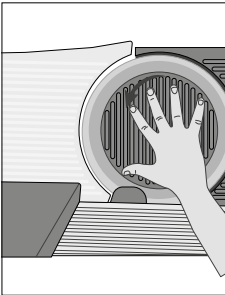
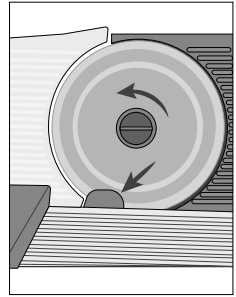
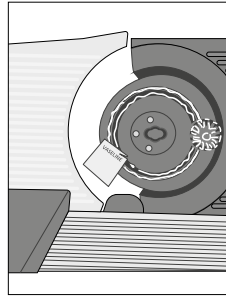
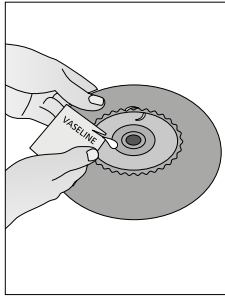
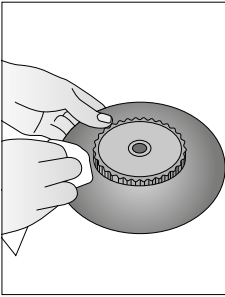
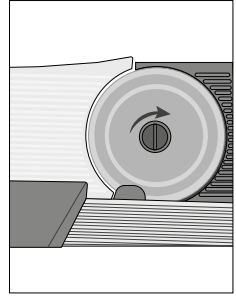
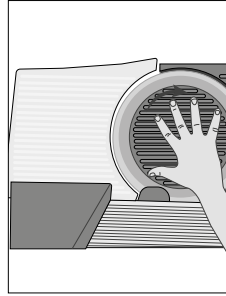
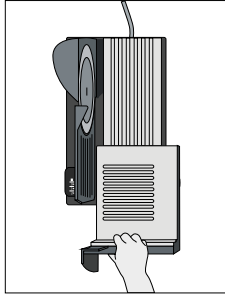
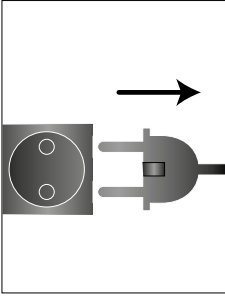
C

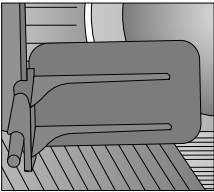
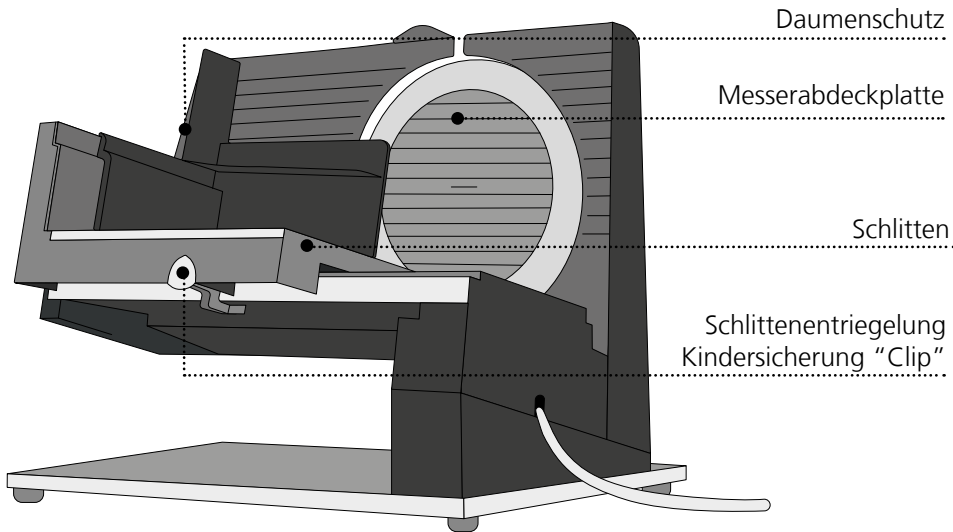
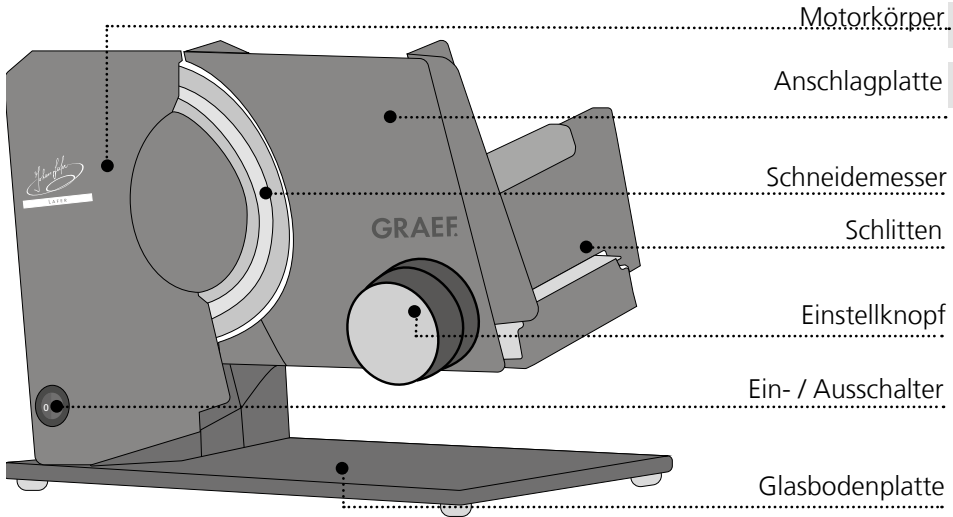


D

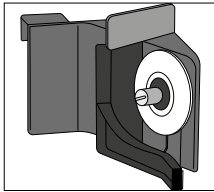


E

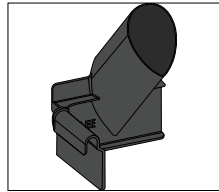




Restehalter



Messerschärfer



MiniSlice Aufsatz

VORWORT

Sehr geehrte Kundin, sehr geehrter Kunde, mit dem Alleschneider haben Sie eine gute Wahl getroffen. Sie haben ein anerkanntes Qualitätsprodukt erworben. Wir danken Ihnen für Ihren Kauf und wünschen Ihnen viel Freude mit Ihrem neuen Alleschneider.

INFORMATIONEN ZU DIESER BEDIENUNGSANLEITUNG

Diese Bedienungsanleitung gibt Ihnen wichtige Hinweise für die Inbetriebnahme, die Sicherheit, den bestimmungsgemäßen Gebrauch und die Pflege des Alleschneiders (nachfolgend als Gerät bezeichnet). Sie muss ständig am Gerät verfügbar sein. Sie ist von jeder Person zu lesen und anzuwenden, die mit der

- Inbetriebnahme,
- Bedienung,
- Störungsbehebung und / oder
- Reinigung des Gerätes beauftragt ist.

Bewahren Sie diese Bedienungsanleitung auf und geben Sie sie mit dem Gerät an den Nachbesitzer weiter. Diese Bedienungsanleitung kann nicht jeden denkbaren Aspekt berücksichtigen. Für weitere Informationen oder bei Problemen, die in dieser Anleitung nicht oder nicht ausführlich genug behandelt werden, wenden Sie sich bitte an den Graef-Kundendienst oder an Ihren Fachhandel.

WARNHINWEISE

In der vorliegenden Bedienungsanleitung werden folgende Warnhinweise und Signalwörter verwendet:

WARNUNG

Dies warnt vor möglicherweise gefährlichen Situation. Die Nichtbeachtung des Hinweises kann zu

schweren Verletzungen oder sogar zum Tode führen.

VORSICHT

Dies weist auf eine möglicherweise gefährliche Situation hin. Bei Nichtbeachtung des Hinweises können Sachschäden entstehen.

WICHTIG!

Dies weist auf Anwendungstipps und andere besonders wichtige Informationen hin!

ALLGEMEINE SICHERHEITSHINWEISE

Dieses Gerät entspricht den relevanten Sicherheitsbestimmungen.

Beachten Sie für einen sicheren Umgang damit die folgenden Hinweise:

- Ein Unsachgemäßer Gebrauch kann zu Personen- und Sachschäden führen.
- Kontrollieren Sie das Gerät vor der Verwendung auf äußere sichtbare Schäden an Gehäuse, Anschlusskabel und -stecker. Nehmen Sie ein beschädigtes Gerät nicht in Betrieb.
- Ist die Anschlussleitung beschädigt, darf sie, um Gefährdungen zu vermeiden, nur durch den Hersteller, seinen Kundendienst oder eine ähnlich qualifizierte Person ersetzt werden.
- Reparaturen dürfen nur von einem Fachmann oder vom Graef-Kundendienst ausgeführt

werden. Durch unsachgemäße Reparaturen können erhebliche Gefahren für den Benutzer entstehen. Zudem erlischt der Garantieanspruch.

- Defekte Bauteile dürfen ausschließlich gegen Original-Ersatzteile ausgetauscht werden. Nur bei diesen Teilen ist gewährleistet, dass sie die Sicherheitsanforderungen erfüllen.
- Dieses Gerät darf nicht von Kindern benutzt werden.
- Das Gerät und seine Anschlüsse sind von Kindern fernzuhalten.
- Geräte können von Personen mit reduzierten physischen, sensorischen oder mentalen Fähigkeiten oder einem Mangel an Erfahrung und/oder Wissen benutzt werden, sofern sie beaufsichtigt werden oder im sicheren Gebrauch des Gerätes unterwiesen wurden und mögliche Gefahren verstanden haben.
- Kinder dürfen nicht mit dem Gerät spielen.
- Das Gerät ist nicht darauf ausgelegt, mit einer externen Zeitschaltuhr oder einer separaten Fernsteuerung betrieben zu werden.
- Die Zuleitung bitte immer am Anschlussstecker aus der Steckdose ziehen, nicht am Anschlusskabel.

- Achten Sie darauf, dass das Stromkabel nirgendwo hängen bleibt, dies könnte dazu führen, dass das Gerät herunterfällt.
- Verpackungsmaterialien dürfen nicht zum Spielen verwendet werden. Es besteht Erstickengefahr.
- Vor dem Zusammenbau, dem Auseinandernehmen oder dem Reinigen ist das Gerät stets vom Netz zu trennen, ebenso, wenn es nicht beaufsichtigt wird.

GEFAHR DURCH ELEKTRISCHEN STROM

⚠️ WARNUNG!

Bei Kontakt mit unter Spannung stehenden Leitungen oder Bauteilen besteht Lebensgefahr!

Beachten Sie die folgenden Sicherheitshinweise, um eine Gefährdung durch elektrischen Strom zu vermeiden:

- Benutzen Sie das Gerät nicht, wenn das Stromkabel oder der Stecker beschädigt ist.
- Lassen Sie in diesem Fall vor der Weiterbenutzung des Gerätes durch den Graef-Kundendienst oder eine autorisierte Fachkraft eine neue Anschlussleitung installieren.
- Öffnen Sie auf keinen Fall das Gehäuse des Gerätes. Werden spannungsführende Anschlüsse berührt oder wird der elektrische und mechanische Aufbau verändert, besteht Stromschlaggefahr.
- Niemals unter Spannung stehende

Teile berühren. Dies kann einen elektischen Schlag verursachen und sogar zum Tode führen.

BESTIMMUNGSGEMÄSSE VERWENDUNG

Dieses Gerät ist nicht für den gewerblichen Gebrauch bestimmt. Benutzen Sie den Alleschneider nur in geschlossenen Räumen. Sie können mit ihm Brot, Schinken, Wurst, Käse, Möhren, Gurken, Obst, Gemüse etc. schneiden. Schneiden Sie keinesfalls harte Gegenstände wie etwa gefrorene Lebensmittel, Knochen, Holz, Bleche o. Ä. Eine andere oder darüber hinausgehende Benutzung gilt als nicht bestimmungsgemäß. Dieses Gerät ist für den Gebrauch im Haushalt bestimmt.

VORSICHT!

Von dem Gerät können bei nicht bestimmungsgemäßer Verwendung Gefahren ausgehen.

- Das Gerät ausschließlich bestimmungsgemäß verwenden.
- Die in dieser Bedienungsanleitung beschriebenen Vorgehensweisen einhalten.

Ansprüche jeglicher Art wegen Schäden aus nicht bestimmungsgemäßer Verwendung sind ausgeschlossen. Das Risiko trägt allein der Betreiber.

HAFTUNGSBESCHRÄNKUNG

Alle in dieser Bedienungsanleitung enthaltenen technischen Informationen, Daten und Hinweise für die Installation, den Betrieb und die Pflege entsprechen dem letzten Stand bei Drucklegung und erfolgen unter Berücksichtigung unserer bisherigen Erfahrungen und Erkenntnis- sen nach bestem Wissen. Aus den Anga-

ben, Abbildungen und Beschreibungen in dieser Anleitung können keine Ansprüche hergeleitet werden.

Der Hersteller übernimmt keine Haftung für Schäden aufgrund von:

- Nichtbeachtung der Anleitung
- Nicht bestimmungsgemäßer Verwendung
- Unsachgemäßen Reparaturen
- Technischen Veränderungen
- Verwendung nicht zugelassener Ersatzteile

Übersetzungen werden nach bestem Wissen erstellt. Wir übernehmen keine Haftung für Übersetzungsfehler. Verbindlich bleibt allein der ursprüngliche deutsche Text.

KUNDENDIENST

Wenn Ihr Graef-Gerät einen Schaden hat, wenden Sie sich bitte an Ihren Fachhändler oder an den Graef-Kundendienst unter 02932-9703677 oder schreiben Sie uns eine E-Mail an service@graef.de

AUSPACKEN

Beim Auspacken des Gerätes gehen Sie wie folgt vor:

- Entnehmen Sie das Gerät aus dem Karton.
- Entfernen Sie alle Verpackungsteile.
- Entfernen Sie eventuelle Aufkleber am Gerät (nicht das Typenschild).

ENTSORGUNG DER VERPA- CKUNG

Die Verpackung schützt das Gerät vor Transportschäden. Die Verpackungsmaterialien sind nach Umweltverträglichkeit und entsorgungstechnischen Gesichtspunkten ausgewählt und deshalb recycelbar. Die Rückführung der Ver-

packung in den Materialkreislauf spart Rohstoffe und verringert das Abfallaufkommen. Entsorgen Sie nicht mehr benötigte Verpackungsmaterialien an den Sammelstellen für das Verwertungssystem »Grüner Punkt«.

WICHTIG!

Heben Sie wenn möglich die Original-Verpackung während der Garantiezeit des Gerätes auf, um es im Garantiefall ordnungsgemäß verpacken und transportieren zu können.



ENTSORGUNG DES GERÄTES

Dieses Produkt darf am Ende seiner Lebensdauer nicht über den normalen Hausmüll entsorgt werden. Das Symbol auf dem Produkt und in der Gebrauchsanleitung weist darauf hin. Die Werkstoffe sind gemäß ihrer Kennzeichnung wiederverwertbar. Mit der Wiederverwendung, der stofflichen Verwertung oder anderen Formen der Verwertung von Altgeräten leisten Sie einen wichtigen Beitrag zum Schutz unserer Umwelt. Bitte fragen Sie bei Ihrer Gemeindeverwaltung nach der zuständigen Entsorgungsstelle.

ANFORDERUNGEN AN DEN AUFSTELLORT

Für einen sicheren und fehlerfreien Betrieb des Gerätes muss der Aufstellort folgende Voraussetzungen erfüllen:

- Das Gerät muss auf einer festen, ebenen, waagerechten und rutschfesten Unterlage mit ausreichender Tragkraft aufgestellt werden.
- Achten Sie darauf, dass das Gerät nicht umfallen kann.
- Wählen Sie den Aufstellort so, dass Kinder nicht das Messer des Gerätes oder die Zuleitung berühren können.

- Benutzen Sie das Gerät niemals im Freien und bewahren Sie es an einem trockenen Ort auf.
- Das Gerät ist nicht für den Einbau in einen Wand- oder einen Einbauschränk gedacht.
- Stellen Sie das Gerät nicht in einer heißen, nassen oder feuchten Umgebung auf.
- Die Steckdose muss leicht zugänglich sein, sodass der Stecker notfalls leicht gezogen werden kann.

VORSICHT!

Beachten Sie die folgenden Sicherheitshinweise, um Gefahren und Sachschäden zu vermeiden:

- Das sehr scharfe Messer kann Körperteile abtrennen. Gefährdet sind besonders Ihre Finger.
- Greifen Sie aus diesem Grund nicht in den Raum zwischen Anschlagplatte und Messer, solange die Anschlagplatte nicht vollständig geschlossen ist, d. h. auf **■** (unter „0“) gestellt ist.

ELEKTRISCHER ANSCHLUSS

Für einen sicheren und fehlerfreien Betrieb des Gerätes sind beim elektrischen Anschluss folgende Hinweise zu beachten:

- Vergleichen Sie vor dem Anschließen die Anschlussdaten (Spannung und Frequenz) auf dem Typenschild mit denen Ihres Stromnetzes. Diese Daten müssen übereinstimmen, damit keine Schäden am Gerät auftreten. Im Zweifelsfall fragen Sie eine Elektrofachkraft.
- Die Steckdose muss mindestens über einen 10-A-Sicherungsschutzschalter abgesichert sein.
- Vergewissern Sie sich, dass das

Stromkabel unbeschädigt ist und nicht über heiße Flächen oder scharfe Kanten verlegt wird.

- Das Anschlusskabel darf nicht straff gespannt sein.
- Die elektrische Sicherheit des Gerätes ist nur dann gewährleistet, wenn es an ein vorschriftsmäßig installiertes Schutzleitersystem angeschlossen wird. Der Betrieb an einer Steckdose ohne Schutzleiter ist verboten. Lassen Sie im Zweifelsfall die Hausinstallation durch eine Elektrofachkraft überprüfen. Der Hersteller übernimmt keine Verantwortung für Schäden, die durch einen fehlenden oder unterbrechen Schutzleiter verursacht werden.

VOR DEM ERSTGEBRAUCH

Wischen Sie vor dem Erstgebrauch das Messer der Maschine mit einem feuchten Tuch ab, um eventuelle Produktionsrückstände zu beseitigen. Siehe Reinigung.

VORSICHT!

- Scharfes Messer!
- Gehen Sie beim Abwischen des Messers mit aller Sorgfalt vor.

INBETRIEBNAHME

VORSICHT!

Beachten Sie die folgenden Sicherheitshinweise, um Gefahren und Sachschäden zu vermeiden:

- Fassen Sie nicht mit den Fingern in das Messer. Dieses ist sehr scharf und kann diverse Verletzungen verursachen.
- Das drehende Messer kann Körperteile abtrennen.
- Gefährdet sind Ihre Finger, besonders der Daumen.
- Kontrollieren Sie, ob die Messer-

abdeckplatte richtig an der Maschine befestigt ist.

BENUTZUNG DES ALLESSCHNEIDERS (A)

WICHTIG!

Das Gerät darf nicht ohne Resthalter benutzt werden, es sei denn, Größe und Form des Schneidgutes lassen seinen Gebrauch nicht zu.

VORSICHT!

Scharfes Messer!

- Stecken Sie den Stecker in die Steckdose.
- Legen Sie das Schneidgut auf den Schlitten.
- Setzen Sie den Resthalter auf die Schlittenrückwand an das Schneidgut.
- Stellen Sie die gewünschte Schnittstärke ein.
- Schalten Sie das Gerät ein.
- Schneidgut leicht gegen den Anschlag drücken.
- Den Schlitten gleichmäßig gegen das Messer führen.
- Nach Beendigung des Schneidvorgangs, schalten Sie das Gerät aus.

TIPP

- Weiches Schneidgut (z. B. Käse oder Schinken) lässt sich am besten gekühlt schneiden.
- Weiches Schneidgut lässt sich besser schneiden, wenn Sie es langsam vorschieben

WICHTIG!

Nach einem Dauerbetrieb von 5 Minuten den Motor abkühlen lassen.

MINISLICE AUFSATZ (B)

- Setzen Sie den Mini-Slice Aufsatz auf die Schlittenrückwand.

- Legen Sie das Schneidgut z.B. Gurke, Möhren, Pilze, Cocktailltomaten etc. in den Füllschacht.
- Stellen Sie die gewünschte Schnittstärke ein.
- Legen Sie ein Tablett oder einen Teller unter das Messer.
- Schalten Sie das Gerät ein.
- Den Schlitten gleichmäßig gegen das Messer führen.
- Nach Beendigung des Schneidvorgangs, schalten Sie das Gerät aus.
- Zur Reinigung können Sie den MiniSlice Aufsatz in die Spülmaschine geben.
- Das Abziehelement stellt den beim Schärfen entstandenen Grat wieder senkrecht. Das garantiert eine äußerst scharfe Messerschneide.
- Sollte das Schneidergebnis noch nicht Ihren Vorstellungen entsprechen wiederholen Sie den Vorgang.

WERTERHALT DER MESSER

Für eine lang anhaltende Schärfe und den Werterhalt Ihres Graef-Messers empfehlen wir Ihnen, es regelmäßig zu reinigen, besonders nach dem Aufschneiden von gepökeltem Fleisch bzw. Schinken. Diese Lebensmittel enthalten Salze, die, wenn sie länger auf der Messeroberfläche verbleiben, sogar zur Bildung von Flugrost führen können (auch auf „rostfreiem“ Edelstahl). Beim Aufschneiden von Schneidgut, das viel Wasser enthält, z. B. Tomaten oder Gurken, kann sich durch mangelnde oder falsche (zu „nasse“) Reinigung ebenfalls Flugrost auf der Messeroberfläche bilden. Daher empfehlen wir Ihnen, das Messer direkt nach Gebrauch mit einem feuchten Tuch und gegebenenfalls etwas Spülmittel zu reinigen. Bitte schrauben Sie von Zeit zu Zeit auch einmal das Messer ab und reinigen Sie das Gerät von innen. Besonders dann, wenn „saftiges“ Schneidgut (Gemüse, Obst, Braten etc.) geschnitten wurde. Behandeln Sie das Messer mit aller Sorgfalt.

KINDERSICHERUNG „CLIP“

Zur Sicherung des Messers muss die Anschlagplatte komplett geschlossen sein, dann können Sie den Schlitten vor das Messer schieben (soweit wie es geht) und den Schlittenriegel eindrücken. Der Schlitten sitzt fest und deckt das Messer ab.

MESSER SCHÄRFEN (C)

Sobald Sie merken, dass Ihr Messer stumpf wird, können Sie dieses mit dem beigefügten Messerschärfer nachschärfen. Die diamantbeschichtete Schleifscheibe erzeugt schnell die ursprüngliche Schärfe Ihres Allerschneiders und garantiert Ihnen damit beste Schneidergebnisse.

- Messerschärfer, wie den Restehalter auf den Schlitten aufsetzen.
- Anschlag auf 15 mm Schnittstärke öffnen.
- Messerschärfer gegen den Anschlag schieben.
- Fahren Sie den Schlitten mit dem Schärfer an das Messer.
- Schalten Sie die Maschine ein und lassen Sie diese für ca. 10 Sekunden laufen.
- Danach drücken Sie mit dem Zeigefinger gegen den Andrückhebel, sodass das Abziehelement an der Messerschneide anliegt (ca. 2 Sekunden laufen lassen).
- Schlitten zurückziehen, Maschine ausschalten.

REINIGUNG AUSSEN

VORSICHT!

Beachten Sie die folgenden Sicherheitshinweise, bevor Sie mit der Reinigung des Gerätes beginnen:

- Schalten Sie das Gerät vor dem Reinigen aus und ziehen Sie den Netzstecker aus der Steckdose.
- Lassen Sie das Gerät vor jeder Reinigung abkühlen.
- Benutzen Sie keine aggressiven oder scheuernden Reinigungsmittel und keine Lösungsmittel.
- Kratzen Sie hartnäckige Verschmutzungen nicht mit harten Gegenständen ab.
- Geben Sie das Gerät nicht in die Spülmaschine und halten Sie es nicht unter fließendes Wasser.

Reinigen Sie die Außenfläche des Gerätes mit einem weichen, angefeuchteten Tuch. Bei starker Verschmutzung kann ein mildes Reinigungsmittel verwendet werden.

SCHLITTEN ABNEHMEN (D)

- Ziehen Sie dazu den Schlittenriegel auf der rechten Seite des Schlittens heraus.
- Ziehen Sie den Schlitten zu sich heran und nehmen Sie ihn ab.
- Reinigen Sie den Schlitten mit einem feuchten Tuch oder unter fließendem Wasser.
- Schlitten **nicht** im Geschirrspüler reinigen!
- Geben Sie einmal im Monat einige Tropfen harzfreies Öl oder Vaseline auf die Schlittenführung.

REINIGUNG UND EIFETTEN DES MESSERS (E)

Regelmäßiges Einfetten und Reinigen

erhöht die Lebensdauer Ihres Gerätes. Verwenden Sie dazu ausschließlich Graef-Vaseline, dies ist auf unsere Geräte abgestimmt. Sie erhalten es in unserem Online-Shop über haushalt.graef.de/shop unter der Artikel-Nr. 141842.

VORSICHT!

Scharfes Messer!

- Ziehen Sie den Stecker aus der Steckdose.
- Ziehen Sie den Schlitten zu sich heran.
- Lösen Sie die Messerabdeckplatte.
- Drehen Sie den Messerverschluss um 90° nach rechts und nehmen Sie das Messer vorsichtig ab.
- Reinigen Sie die Innenseite des Messers mit einem feuchten Tuch.
- Fetten Sie das Zahnrad mit Vaseline (Art-Nr. 141842) ein.
- Fetten Sie mit Vaseline den Innenraum des Motorkörpers und das kleine graue Zahnrad ein.
- Setzen Sie das Messer hinter dem Abtreifer ein und drehen Sie das Messer wieder fest.
- Setzen Sie die Messerabdeckplatte auf und drehen Sie sie bis sie kurz einrastet und nicht mehr abfällt.

VORSICHT!

Gehen Sie bei der Reinigung und beim Wiedereinsetzen des Messers mit aller Sorgfalt vor.

WICHTIG!

Geben Sie das Messer niemals in die Spülmaschine, dies kann die Schärfe und die Korrosionsbeständigkeit beeinträchtigen (Salz greift das Messer an). Ein weiterer Gefahrenpunkt ist die Handhabung des Messers beim Be- und Entladen der Spül-

maschine.

2 JAHRE MOTORGARANTIE

Für dieses Produkt übernehmen wir zusätzlich beginnend vom Verkaufsdatum 24 Monate Motorgarantie. Ihre gesetzlichen Gewährleistungsansprüche nach § 439 ff. BGB-E bleiben von dieser Regelung unberührt. In der Garantie nicht enthalten sind Schäden, die durch unsachgemäße Behandlung oder Einsatz entstanden sind sowie Mängel, welche die Funktion oder den Wert des Gerätes nur geringfügig beeinflussen. Weitergehend sind Transportschäden, soweit wir dies nicht zu verantworten haben, vom Garantieanspruch ausgeschlossen. Für Schäden, die durch eine nicht von uns oder eine unserer Vertretungen durchgeführte Reparatur entstehen, ist ein Garantieanspruch ausgeschlossen. Bei berechtigten Reklamationen werden wir das mangelhafte Produkt nach unserer Wahl reparieren oder gegen ein mängelfreies Produkt austauschen.

AVANT-PROPOS

Chère cliente, cher client, avec la trancheuse universelle professionnelle Sliced Kitchen, vous avez fait un bon choix. Vous avez acquis un produit de qualité éprouvé. Nous vous remercions de votre achat et vous souhaitons beaucoup de plaisir avec votre nouvelle trancheuse universelle.

INFORMATIONS RELATIVES À CE MODE D'EMPLOI

Ce mode d'emploi vous fournit des informations importantes pour la mise en service, la sécurité, l'utilisation conforme et l'entretien de la trancheuse universelle (appelée ci-dessous appareil). Il doit toujours être accessible près de l'appareil. Il doit être lu et être utilisé par chaque personne qui est chargée de

- La mise en service;
- L'utilisation;
- la résolution de panne et/ou
- du nettoyage de l'appareil.

Conservez ce mode d'emploi et remettez-le avec l'appareil au propriétaire suivant. Ce mode d'emploi ne peut pas prendre en considération chaque utilisation imaginable. Pour de plus amples informations ou en cas de problème, qui ne figurent pas dans ce mode d'emploi ou qui ne sont pas traités de manière suffisamment approfondie, veuillez vous adresser au service client de Graef ou à votre revendeur spécialisé.

AVERTISSEMENTS

Dans ce mode d'emploi, les avertissements et termes suivants sont utilisés :



Indique des situations potentiellement dangereuses. Le non-respect de cet avertissement peut entraîner

des blessures graves ou la mort.

ATTENTION

Désigne une situation potentiellement dangereuse. En cas de non-respect de cet avertissement, des dommages matériels peuvent survenir.

IMPORTANT !

Désigne un conseil d'utilisation et d'autres informations particulièrement importantes !

INDICATIONS GÉNÉRALES SUR LA SÉCURITÉ

Cet appareil est conforme aux dispositions de sécurité prescrites. Pour son maniement en toute sécurité, veuillez respecter les indications suivantes :

- Une utilisation non-conforme peut entraîner des dommages pour les personnes et les objets.
- Avant utilisation, veuillez contrôler l'absence de dommages extérieurs visibles sur le boîtier, le câble et la fiche d'alimentation. Ne faites pas fonctionner un appareil endommagé.
- Si le câble d'alimentation est endommagé, il peut être remplacé par son fabricant, le service client ou une personne de qualification équivalente pour éviter des mises en danger.
- Les réparations ne doivent être effectuées que par un technicien spécialisé ou le service clientèle de Graef. Les répara-

tions non-conformes peuvent entraîner des dangers considérables pour l'utilisateur. En outre, elles annulent tous droits de garantie.

- Les pièces défectueuses ne doivent être remplacées que par des pièces de rechange originales. Seules ces pièces permettent de garantir que les exigences en matière de sécurité sont remplies.
- Cet appareil ne doit pas être utilisé par des enfants.
- L'appareil et son câble de raccordement doivent être tenus hors de la portée des enfants.
- Les appareils peuvent être utilisés par des personnes avec des capacités physiques, sensorielles ou mentales réduites ou avec un manque d'expérience et/ou de connaissances, dans la mesure où celles-ci sont surveillées ou instruites et ont compris les dangers potentiels afin d'assurer l'utilisation sûre de l'appareil.
- Ne pas laisser jouer des enfants avec cet appareil.
- L'appareil n'est pas conçu pour le fonctionnement avec une minuterie externe ou une télécommande séparée.
- Veuillez débrancher le câble d'alimentation en tirant la fiche hors de la prise, sans tirer sur le câble.

- Veillez à ce que le câble électrique ne reste accroché nulle part, car cela pourrait entraîner la chute de l'appareil.

- Les matériaux d'emballage ne doivent pas être utilisés pour jouer. Risque d'étouffement.
- Avant le montage, le démontage ou le nettoyage de l'appareil, il faut toujours mettre l'appareil hors tension. cela s'applique aussi s'il n'est pas utilisé.

DANGER LIÉ AU COURANT ÉLECTRIQUE

⚠ DANGER !

En cas de contact avec des câbles ou des composants sous tension, il y a danger de mort !

Observez les consignes de sécurité suivantes pour éviter une mise en danger par le courant électrique :

- N'utilisez pas l'appareil lorsque le câble d'alimentation ou la fiche sont endommagés.
- Dans ce cas, faites installer un câble d'alimentation neuf par le service client
- Graef ou un professionnel autorisé avant de continuer à utiliser l'appareil.
- N'ouvrez jamais le boîtier de l'appareil. Si des raccords conducteurs sont manipulés ou que la structure mécanique et électrique est modifiée, il y a un risque d'électrocution.
- Ne jamais manipuler de pièces sous tension. Elles peuvent provoquer un choc électrique ou même entraîner la mort.

UTILISATION APPROPRIÉE DE LA MACHINE

Cet appareil n'est pas conçu pour une utilisation industrielle. N'utiliser la trancheuse universelle que dans des espaces fermés. Vous pouvez couper du pain, du jambon, du saucisson, du fromage, des carottes, des concombres, des fruits, des légumes etc. avec elle. En aucun cas, vous pouvez couper des objets durs tels que des aliments congelés, des os, du bois, des tôles etc. Toute autre utilisation ou utilisation divergente est considérée comme non-conforme. Cet appareil est destiné à l'utilisation en cuisine .

ATTENTION !

Des dangers peuvent émaner de l'appareil en cas d'utilisation non-conforme.

- Utiliser l'appareil exclusivement de manière conforme.
- Respecter les procédures décrites dans le présent mode d'emploi.

Tout type de responsabilité due à des dommages provoqués par une utilisation non-conforme est exclu. L'utilisateur porte l'entière responsabilité de ces risques.

RESTRICTION DE RESPONSABILITÉ

Toutes les informations contenues dans le présent mode d'emploi, les dates et les recommandations d'installation, d'exploitation et d'entretien correspondent au niveau le plus avancé de la technique au moment de l'impression et sont effectuées en prenant en compte notre expérience et nos connaissances les meilleures jusqu'à présent. Aucune responsabilité ne peut être dérivée des données, des illustrations et descriptions qui sont contenues dans ce manuel.

Le fabricant décline toute responsabilité

pour les dommages en raison :

- du non-respect du mode d'emploi
- d'une utilisation non-conforme
- des réparations non-conformes
- des modifications techniques
- l'emploi de pièces de rechange non-autorisées

Les traductions sont effectuées selon les meilleures connaissances. Nous déclinons toute responsabilité en cas d'erreur de traduction. Seul le texte d'origine en allemand est contraignant.

SERVICE CLIENTÈLE

Si votre appareil Graef présente un dommage, veuillez-vous adresser à votre marchand spécialisé ou au service clientèle de Graef +49 (0) 29 32- 97 03 677, ou envoyez-nous un courriel à l'adresse service@graef.de

DÉBALLAGE

Pour déballer l'appareil, procédez comme suit :

- Retirez l'appareil du carton.
- Enlevez les pièces d'emballage.
- Enlevez les bouts de bandes adhésives éventuels sur l'appareil (ne pas retirer le panneau de type).



ÉLIMINATION DE L'APPAREIL

À la fin de sa durée de vie, le produit ne doit pas être jeté parmi les déchets ménagés habituels. Le symbole sur le produit et dans le mode d'emploi en atteste. Les matériaux peuvent être réemployés conformément à leur caractérisation. Par le réemploi, l'utilisation des matériaux ou d'autres formes d'utilisation des appareils usagés, vous participez activement à la protection de notre environnement. Veuillez-vous adresser à votre municipalité pour connaître les

points de collecte appropriés.

EXIGENCES SUR LE LIEU DE MONTAGE

Pour une utilisation sûre et sans erreur de l'appareil, le lieu de montage doit répondre aux exigences suivantes :

- L'appareil doit être disposé sur un support fixe, nivelé, horizontal, non dérapant et ayant une capacité de charge suffisante.
- Veillez à ce qu'il ne puisse pas tomber.
- Choisir le lieu d'installation de manière à ce que les enfants ne puissent pas toucher la lame ni le câble de l'appareil.
- N'utilisez jamais l'appareil en plein air et conservez-le dans un endroit sec.
- L'appareil n'est pas conçu pour être encastré dans un mur ou dans un meuble.
- Ne mettez pas l'appareil dans un environnement chaud, humide ou mouillé.
- La prise doit être facilement accessible, de façon à ce que le câble électrique puisse être facilement retiré en cas d'urgence.

ATTENTION !

Observez les consignes de sécurité suivantes pour éviter des dangers et des dommages matériels :

- La lame très tranchante peut couper des membres du corps. Il y a un danger de coupe notamment pour vos doigts.
- C'est pourquoi il ne faut jamais placer les mains dans l'espace entre la plaque butée et la lame aussi longtemps que la plaque butée n'est pas complètement fermée. c.à.d. placée sur ■ (moins

de « 0 »).

RACCORDEMENT ÉLECTRIQUE

Pour une utilisation sûre et sans défaut de l'appareil, le raccordement électrique doit répondre aux exigences suivantes :

- Avant de brancher l'appareil, comparez les données de branchement (tension et fréquence) sur le panneau de type avec celles de votre réseau électrique. Ces données doivent correspondre, afin qu'aucun dommage ne survienne sur l'appareil. En cas de doute, consulter un électricien.
- La prise doit être protégée au minimum par un fusible 10A.
- Assurez-vous que le câble électrique n'est pas endommagé et qu'il n'est pas posé sur des surfaces chaudes ou des arêtes coupantes.
- Le câble de branchement ne doit pas être tendu.
- La protection électrique de l'appareil est garantie uniquement lorsqu'il est branché à une prise avec un contact de protection conforme à la réglementation. Le fonctionnement depuis une prise sans contact de protection est interdit. En cas de doute, faites contrôler l'installation domestique par un électricien qualifié. Le fabricant décline toute responsabilité pour les dommages entraînés par un contact de protection sectionné ou manquant.

AVANT LA PREMIÈRE UTILISATION

Avant la première utilisation, nettoyez la lame de la machine avec un chiffon humide afin d'enlever d'éventuels résidus de production. Voir nettoyage.

ATTENTION !

- Lame aiguisée !

- Faites très attentions lors du nettoyage de la lame.

MISE EN SERVICE

ATTENTION !

Observez les consignes de sécurité suivantes pour éviter des dangers et des dommages matériels :

- Ne touchez pas la lame avec les doigts. Celle-ci est très tranchante et peut causer diverses blessures.
- La lame en rotation peut couper des membres du corps.
- Ce danger concerne surtout vos doigts, en particulier le pouce.
- Vérifiez si la plaque de couverture de la lame est correctement fixée sur la machine.

UTILISATION DE LA TRANCHEUSE UNIVERSELLE (A)

IMPORTANT !

L'appareil ne doit pas être utilisé dans le presse-aliments, sauf si la taille et la forme des aliments à trancher ne le permettent pas.

ATTENTION !

Lame aiguisée !

- Insérez la fiche dans la prise électrique.
- Posez l'aliment sur le chariot.
- Placez le presse-aliments au dos du chariot sur l'aliment à trancher.
- Réglez l'épaisseur de coupe souhaitée.
- Allumez l'appareil.
- Appuyez légèrement l'aliment contre la butée.
- Guider le chariot de manière homogène contre la lame.
- Une fois la procédure de tranchage

terminé, éteignez l'appareil.

ASTUCE

- Les aliments mous (par ex. le fromage ou le jambon) se tranchent le mieux à l'état refroidi.
- Les aliments mous se laissent plus facilement trancher en les poussant doucement vers l'avant.

IMPORTANT !

Après un fonctionnement continu de 10 minutes, laisser refroidir le moteur pendant 1 heure.

EMBOUT MINISLICE (B)

- Placez l'embout MiniSlice au dos du chariot.
- Placez les aliments à trancher, p. ex concombre, carottes, champignons, tomates cerise etc. dans le compartiment.
- Réglez l'épaisseur de coupe souhaitée.
- Placez un plateau ou une assiette sous la lame.
- Allumez l'appareil.
- Guider le chariot de manière homogène contre la lame.
- Une fois la procédure de tranchage terminée, éteignez l'appareil.
- Pour le nettoyer, vous pouvez mettre l'embout MiniSlice au lave-vaisselle.

AIGUISER LA LAME (C)

Dès que vous remarquez que votre lame ne coupe plus, vous pouvez l'aiguiser à l'aide de l'affûteur. Le disque d'affûtage diamantée rétablit rapidement le tranchant initial de votre trancheuse universelle et vous garanti les meilleurs résultats de coupe.

- Affûteur couteau, à placer sur le chariot comme le presse-aliments.

- Ouvrir la butée sur 15 mm d'épaisseur de coupe.
- Appuyez légèrement l'affûteur contre la butée.
- Amenez le chariot vers le couteau avec l'affûteur.
- Allumez la machine et laissez-la tourner pendant environ 10 secondes.
- Ensuite, vous appuyez contre le levier de pression avec l'index, de manière à ce que l'élément d'affûtage touche le tranchant de la lame (laisser tourner pendant environ 2 secondes).
- Retirer le chariot, éteindre la machine.
- L'élément d'affûtage remet l'arête créée lors de l'affûtage à la verticale. Cela assure un tranchant de lame particulièrement tranchant.
- Si le résultat de coupe ne devait pas être satisfaisant, veuillez réitérer la procédure.

MAINTIEN DE LA VALEUR DES LAMES

Pour un tranchant durable et pour assurer le maintien de la valeur de votre lame Graef, nous vous recommandons de la nettoyer régulièrement, notamment après le tranchage de viandes saumurées ou de jambon. Ces aliments contiennent des sels qui, s'ils restent sur la surface de la lame pour une durée prolongée, peuvent même causer la formation de couches de rouille (même sur de l'acier inoxydable). Lors du tranchage d'aliments contenant beaucoup d'eau, comme par exemple des tomates ou des concombres, il peut également se former une couche de rouille suite à un nettoyage manquant ou incorrect (trop humide) sur la surface de la lame. C'est pourquoi nous vous recommandons de nettoyer la lame directement après son utilisation avec un chiffon humide et le

cas échéant avec un peu de liquide-vaisselle. Veuillez dévisser la lame de temps à autre et nettoyez l'appareil de l'intérieur. Cela est surtout conseillé si vous avez coupé des aliments « juteux » (légumes, fruits, rôtis etc.). Manier la lame avec précaution.

NETTOYAGE EXTÉRIEUR

ATTENTION !

Respectez les consignes de sécurité suivantes avant de commencer à nettoyer l'appareil.

- Avant le nettoyage, éteignez l'appareil et débrancher la prise du réseau.
- Avant chaque nettoyage, laisser l'appareil refroidir.
- N'utilisez pas de produit de nettoyage agressif ou abrasifs et de solvants.
- Gratter les salissures incrustées avec un objet souple.
- Ne mettez pas l'appareil au lave-vaisselle ni sous l'eau courante.

Nettoyez la surface extérieure de l'appareil avec un chiffon souple et humide. En cas d'encrassement fort, un produit nettoyant léger peut être employé.

RETRAIT DU CHARIOT (D)

- Pour cela, retirez le verrou du chariot sur le côté droit du chariot.
- Tirez le chariot vers vous et enlevez-le.
- Essuyez le chariot avec un chiffon humide ou sous l'eau du robinet.
- Ne **pas** mettre le chariot au lave-vaisselle !
- Veuillez appliquer quelques gouttes d'huile sans résine ou de la vaseline sur le guidage du chariot une fois par

mois.

NETTOYAGE DE LA LAME (E)

Une lubrification et un nettoyage réguliers augmentent la durée de vie de votre appareil. Pour ce faire, utilisez exclusivement la vaseline Graef qui est spécialement adaptée à nos appareils. Il est disponible via notre boutique en ligne sur haushalt.graef.de/shop sous la référence 141842.

ATTENTION !

Lame aiguisée !

- Retirez la fiche de la prise.
- Tirez le chariot vers vous.
- Desserrez la plaque de recouvrement de la lame.
- Pivotez la fermeture de la lame à 90° vers la droite et retirez doucement la lame.
- Nettoyez l'intérieur de la lame avec un chiffon humide.
- Lubrifiez la roue dentée avec de la vaseline.
- Lubrifiez l'intérieur du corps du moteur et la petite roue dentée grise avec de la vaseline.
- Remplacez la lame derrière le racleur et vissez de nouveau la lame.
- Mettez en place la plaque de recouvrement de la lame et vissez-la jusqu'à ce qu'elle soit encliquetée et ne puisse plus tomber.

ATTENTION !

Soyez très prudents lors du nettoyage et du remontage de la lame.

IMPORTANT !

Ne mettez jamais la lame dans le lave-vaisselle, cela peut entraver le tranchant et la résistance à la corrosion (le sel détériore la lame). Un autre point de danger est le manie-

ment de la lame lors du chargement et du déchargement du lave-vaisselle.

GARANTIE DE DEUX ANS SUR LE MOTEUR

Nous fournissons une garantie moteur supplémentaire pour ce produit, valable 24 mois à partir de la date d'achat. Vos droits de garantie selon § 439 ff. BGB-E (code civil allemand) n'en sont pas affectés. Ne sont pas compris dans la garantie les dommages qui sont survenus après une manipulation ou utilisation non-conforme ainsi que des vices qui influencent faiblement le fonctionnement et la valeur de l'appareil. En outre, les dommages dus au transport sont exclus de la responsabilité de garantie, dans la mesure où ils ne nous sont pas imputables. Nous déclinons toute responsabilité de garantie pour les dommages entraînés par une réparation effectuée par un tiers et pas par nous ou par une de nos filiales. En cas de réclamation de droit, nous décidons soit de réparer, soit de remplacer le produit défectueux par un produit en bon état de fonctionnement.

PREFAZIONE

Gentile Cliente, ha fatto un'ottima scelta acquistando l'affettatrice professionale Sliced Kitchen. Ha acquistato un prodotto di qualità comprovata. La ringraziamo per aver scelto il nostro prodotto e le auguriamo tanto divertimento con la sua nuova affettatrice.

INFORMAZIONI RELATIVE A QUESTE ISTRUZIONI PER L'USO

Queste istruzioni d'uso vi forniranno importanti informazioni sulla messa in funzione, la sicurezza, l'uso conforme e la cura dell'affettatrice (di seguito denominata dispositivo). Le istruzioni d'uso devono essere sempre disponibili presso il dispositivo. Devono essere letti e rispettati da chiunque sia incaricato con la:

- Messa in servizio,
- Gestione,
- Risoluzioni di disfunzioni e/o la
- Pulizia del dispositivo.

Conservare queste istruzioni per l'uso e consegnatele al successivo proprietario assieme al dispositivo stesso. Queste istruzioni d'uso non possono coprire tutti gli aspetti possibili ed immaginabili. Per qualsiasi ulteriore informazione o in caso di problemi che non venissero approfondite abbastanza in queste istruzioni per l'uso, vi preghiamo di rivolgervi al servizio clienti Graef oppure al vostro rivenditore.

CONTRASSEGNI DI PERICOLO

In queste istruzioni per l'uso vengono utilizzati i seguenti contrassegni di pericolo e le seguenti parole di segnalazione:

PERICOLO

Mette in guardia contro eventuali situazioni pericolose. La non osservan-

za di questo contrassegno potrebbe causare gravi lesioni o condurre addirittura alla morte.

ATTENZIONE

Indica una situazione potenzialmente pericolosa. La non osservanza di questo contrassegno potrebbe causare danni a oggetti.

IMPORTANTE!

Questo contrassegno indica degli speciali consigli per l'utilizzo o delle informazioni particolarmente importanti!

AVVERTENZE GENERALI PER LA SICUREZZA

Questo apparecchio è conforme alle norme di sicurezza rilevanti.

Per un uso sicuro del dispositivo, osservare le seguenti avvertenze:

- Un uso improprio potrebbe provocare lesioni e danni alle cose.
- Prima dell'uso controllare sull'apparecchio eventuali danni esterni visibili sul corpo, sul cavo di allacciamento e sulla spina di rete. Non mettere in funzione il dispositivo se lo stesso dovesse risultare danneggiato.
- Per prevenire rischi e pericoli, se il cavo di alimentazione è danneggiato, questo può essere sostituito unicamente dal produttore, dal suo rappresentante o una persona qualificata.
- Le riparazioni devono essere eseguite solo da un esperto o

dal servizio assistenza clienti di Graef. Le riparazioni improprie possono causare notevoli rischi per l'utente. Inoltre estinguono la garanzia.

- I componenti difettosi devono essere sostituiti esclusivamente con parti di ricambio originali. Solo utilizzando queste componenti si garantisce il rispetto dei requisiti di sicurezza.
- Questo dispositivo non può essere utilizzato da bambini.
- Il dispositivo e il suo cavo di collegamento devono essere tenuti fuori dalla portata di bambini.
- Il dispositivo può essere utilizzato da persone con ridotte capacità fisiche, sensoriali o mentali, con mancanza di esperienza e/o conoscenza solamente se controllati o istruiti circa l'uso sicuro delle apparecchiature e solo una volta che abbiano compreso i rischi che derivano dallo stesso.
- Ai bambini non è permesso giocare con il dispositivo.
- Non è previsto che il dispositivo venga azionato con un timer esterno o con un altro sistema di comando a distanza separato.
- Si prega di scollegare sempre il dispositivo dalla presa di corrente afferrando la spina di rete e non il cavo di collegamento.
- Fare attenzione che il cavo della corrente non resti impigliato

da nessuna parte rischiando di causare la caduta del dispositivo.

- I materiali d'imballo non devono essere usati per giocare. Sussiste pericolo di soffocamento.
- Prima dell'assemblaggio, dello smontaggio o della pulizia, è sempre importante staccare il dispositivo dalla rete elettrica. Stessa regola vale anche quando l'apparecchio resta incustodito.

PERICOLO DA CORRENTE ELETTRICA

PERICOLO

In caso di contatto con cavi o componenti sotto tensione sussiste pericolo di morte!

Seguite attentamente le seguenti avvertenze per la sicurezza per evitare il pericolo da corrente elettrica:

- Non utilizzare il dispositivo qualora il cavo di alimentazione o la presa elettrica presentassero dei difetti.
- In questo caso, prima di continuare ad utilizzare il dispositivo, fare installare un nuovo cavo di alimentazione dal servizio clienti Graef oppure da un esperto autorizzato.
- Non aprire in nessun caso il contenitore del dispositivo. Se si toccano gli allacciamenti che conducono tensione o si modifica la struttura elettrica e meccanica, sussiste pericolo di scossa elettrica.
- Non toccare mai le parti sotto tensione. Potrebbero causare una scossa elettrica e portare addirittura alla morte.

USO CONFORME

Questo dispositivo non è progettato per un uso commerciale. Utilizzare l'affettatrice esclusivamente in ambienti chiusi. Con essa è possibile affettare pane, prosciutto, salame, formaggio, carote, cetrioli, frutta, verdura, ecc... Non tentare mai di affettare prodotti duri come ad esempio cibi surgelati, ossi, legno, lamiere o simili. Qualunque altro o diverso utilizzo da questo, è considerato non conforme. Questo dispositivo è stato progettato per un uso domestico.

ATTENZIONE!

In caso di un utilizzo non conforme, il dispositivo potrebbe presentare alcuni pericoli.

- Usare il dispositivo solo come previsto.
- Seguire attentamente tutti i processi descritti in queste istruzioni per l'uso.

Sono escluse qualsiasi rivendicazioni per danni riconducibili ad un uso non conforme. L'utente si assume ogni rischio.

LIMITAZIONE DELLA RESPONSABILITÀ

Tutte le informazioni tecniche, i dati e le note per l'installazione, l'utilizzo e la manutenzione contenuti in queste istruzioni per l'uso, corrispondono all'aggiornamento dell'ultima edizione di stampa e vengono riportati nel rispetto della nostra migliore conoscenza ed esperienza acquisita fino ad oggi. Le informazioni, le illustrazioni e le descrizioni contenute in queste istruzioni d'uso non possono quindi dare luogo ad alcun reclamo.

Il produttore non si assume alcuna responsabilità per danni riconducibili a:

- L'inosservanza di queste istruzioni

d'uso

- L'uso non conforme
- Le riparazioni non idonee
- Le alterazioni tecniche
- L'utilizzo di pezzi di ricambio non autorizzati

Le traduzioni vengono effettuate al meglio delle capacità. Non ci assumiamo alcuna responsabilità per gli errori di traduzione. È legalmente vincolante esclusivamente il testo originale tedesco.

ASSISTENZA CLIENTI

Se dovesse capitare che il vostro apparecchio Graef presenta un danno, rivolgetevi al vostro rivenditore specializzato o all'assistenza clienti Graef al numero +49 2932-9703677 oppure scrivete un'e-mail all'indirizzo service@graef.de

DISIMBALLARE

Per disimballare il dispositivo procedere come segue:

- Estrarre il dispositivo dalla scatola di cartone.
- Rimuovere le componenti dell'imballaggio.
- Togliere eventuali etichette dall'apparecchio (non la targhetta del modello).



SMALTIMENTO DEL DISPOSITIVO

Al termine del suo ciclo vitale non è consentito smaltire questo prodotto con i normali rifiuti domestici. Il simbolo applicato al prodotto e riportato sulle istruzioni per l'uso fa riferimento a questo. I materiali sono riciclabili in base al contrassegno che riportano. Con il riciclaggio, il recupero dei materiali o altre forme di riciclo di apparecchi dismessi, si fornisce un contributo importante alla

tutela dell'ambiente. Informatevi presso il vostro comune per conoscere i centri di raccolta di competenza.


REQUISITI DEL PUNTO DI INSTALLAZIONE

Per un uso sicuro e privo di difetti del dispositivo il punto di installazione deve soddisfare i seguenti requisiti:

- L'apparecchio deve essere collocato su una base solida, piana, orizzontale e anti-scivolo con sufficiente portata.
- Assicurarsi che il dispositivo non possa cadere.
- Scegliere un punto di installazione tale che i bambini non possano raggiungere la lama del dispositivo o toccare il cavo di alimentazione.
- Non usare mai l'apparecchio all'aperto e conservarlo in un luogo asciutto.
- Questo apparecchio non è previsto per essere incassato in una parete o in un armadio a muro.
- Non mettere il dispositivo in un ambiente caldo, bagnato o umido.
- La presa di corrente deve essere facilmente accessibile in modo da poter estrarre facilmente il cavo di rete in caso di emergenza.

ATTENZIONE!

Seguire attentamente le seguenti avvertenze per la sicurezza per evitare pericoli e danni a oggetti:

- La lama particolarmente affilata può tagliare intere parti del corpo. In particolare sono soggette a questo pericolo le vostre dita.
- Per prevenire questo rischio, non inserire mai le dita nell'intercapedine tra la piastra d'arresto e la lama finché la piastra d'arresto non sia completamente chiusa, e cioè impostata su  (sotto "0").

ALLACCIAMENTO ELETTRICO

Per un funzionamento sicuro e senza errori, durante il collegamento elettrico del dispositivo è necessario osservare quanto segue:

- Prima di allacciare il dispositivo, confrontare i dati di allacciamento (tensione e frequenza) presenti sulla targhetta del modello con quelli della vostra rete elettrica. Questi dati devono coincidere affinché non si verifichino danni al dispositivo. In caso di dubbio rivolgersi ad un elettricista qualificato.
- La presa deve essere fissata almeno con un interruttore automatico di sicurezza da 10-A.
- Prestare particolare attenzione che il cavo dell'alimentazione sia intatto e non venga condotto sopra superfici calde o bordi taglienti.
- Il cavo di collegamento non deve essere tirato.
- La sicurezza elettrica del dispositivo è garantita solamente nel momento in cui lo stesso sia collegato ad un sistema con conduttura di terra conformemente installato. L'uso di una presa di corrente senza conduttore di terra è vietato. In caso di dubbio fate verificare l'impianto domestico a un elettricista qualificato. Il produttore non si assume responsabilità alcuna per danni causati da un conduttore di terra mancante o aperto.

PRIMA DEL PRIMO UTILIZZO

Prima del primo utilizzo, passare un panno umido sulla lama della macchina per rimuovere eventuali residui di produzione. Vedi "Pulizia".

ATTENZIONE!

- Lama affilata!

- Procedere con estrema accuratezza quando si passa il panno sulla lama.

MESSA IN SERVIZIO

ATTENZIONE!

Seguire attentamente le seguenti avvertenze per la sicurezza per evitare pericoli e danni a oggetti:

- Non avvicinare le dita alla lama. La stessa è molto affilata e potrebbe causare varie lesioni.
- La lama rotante può tagliare intere parti del corpo.
- Le dita e in particolare il pollice, sono a rischio.
- Verificare che la piastra coprilama sia correttamente fissata sulla macchina.

UTILIZZO DELL'AFFETTATRICE (A)

IMPORTANTE!

Il dispositivo non deve essere utilizzato senza il pressamerce a meno che la forma o la grandezza ne renda impossibile l'utilizzo.

ATTENZIONE!

Lama affilata!

- Inserire la spina nella presa di corrente.
- Sistemare il prodotto da affettare sul carrello.
- Posizionare il pressamerce sulla parete posteriore del carrello, in corrispondenza del prodotto da affettare.
- Regolare lo spessore della fetta desiderato.
- Accendere il dispositivo.
- Spingere leggermente il prodotto contro la piastra d'arresto.
- Far scorrere il carrello verso la lama

con movimento regolare.

- Dopo aver concluso il processo di taglio, spegnere il dispositivo.

CONSIGLIO

- Prodotti morbidi (per es. formaggio o prosciutto) si lasciano affettare meglio quando sono freddi.
- I prodotti morbidi sono più facili da tagliare se fatti avanzare lentamente verso la lama

IMPORTANTE!

Dopo un tempo di utilizzo ininterrotto di 10 minuti, lasciare raffreddare il motore per 1 ora.

ACCESSORIO MINISLICE (B)

- Posizionare l'accessorio MiniSlice sulla parete posteriore del carrello.
- Sistemare i prodotti da affettare, per esempio cetrioli, carote, funghi, pomodori ciliegini, ecc. nel bocchettone di riempimento.
- Regolare lo spessore della fetta desiderato.
- Posizionare un tagliere o un piatto sotto alla lama.
- Accendere il dispositivo.
- Far scorrere il carrello verso la lama con movimento regolare.
- Dopo aver concluso il processo di taglio, spegnere il dispositivo.
- Per la pulizia, è possibile lavare l'accessorio MiniSlice in lavastoviglie.

AFFILARE LA LAMA (C)

Non appena si sente che la lama perde il filo, è possibile riaffilarla con l'aiuto dell'affilacoltelli in dotazione. Il disco diamantato ripristina in maniera rapida ed affidabile la vostra affettatrice garantendo così i migliori risultati.

- Montare l'affilacoltelli esattamente

come il pressamerce sul carrello.

- Aprire la piastra d'arresto fino a 15 mm di altezza di taglio.
- Spingere l'affilacoltelli contro la piastra d'arresto.
- Avvicinare il carrello con l'affilacoltelli alla lama.
- Accendere la macchina e lasciarla in funzione per ca. 10 secondi.
- Premere quindi con l'indice la leva di avvicinamento in modo che l'affilacoltelli tocchi la lama (lasciare in funzione per ca. 2 secondi).
- Ritirare il carrello, spegnere la macchina.
- Durante l'affilamento della lama, l'affilacoltelli raddrizza anche il bordo della stessa. Questo garantisce una lama estremamente affilata.
- Nel caso il risultato dei tagli non dovesse ancora soddisfare le proprie aspettative, ripetere la procedura.

MANTENIMENTO DI VALORE DELLA LAMA

Per garantire una buona e durevole affilatura e per mantenerne il valore della vostra lama Graef, consigliamo di pulirla regolarmente, soprattutto dopo aver affettato delle carni salate o prosciutti crudi. Questi prodotti alimentari contengono sali che, se rimanessero troppo a lungo sulla superficie della lama, potrebbero causare la formazione di ruggine (anche su acciaio "inossidabile"). Affettando prodotti contenenti tanta acqua, per esempio pomodori o cetrioli, potrebbe formarsi della ruggine sulla superficie della lama se non viene pulita (o viene pulita male). Per questo motivo consigliamo di passare un panno umido con eventualmente un po' di detersivo sulla lama direttamente dopo l'uso. Di tanto in tanto si prega di svitare la lama

e di pulire il dispositivo anche dall'interno. Soprattutto quando sono stati affettati prodotti "succosi" (verdure, frutti, arrosto, ecc.). Maneggiare la lama con estrema cura.

PULIZIA ESTERNA

ATTENZIONE!

Prima di iniziare a pulire il dispositivo, osservare attentamente le seguenti avvertenze per la sicurezza:

- Spegnere sempre il dispositivo prima della pulizia e staccare la spina del cavo di alimentazione dalla presa.
- Prima di qualsiasi pulizia, lasciare raffreddare il dispositivo.
- Non utilizzare detersivi aggressivi o abrasivi e solventi.
- Non grattare con oggetti duri per rimuovere lo sporco ostinato.
- Non lavare il dispositivo in lavastoviglie e non tenerlo sotto all'acqua corrente.

Pulire le superfici esterne del dispositivo con un panno umido e morbido. In caso di sporco tenace è possibile usare un detersivo delicato.

RIMUOVERE IL CARRELLO (D)

- Per rimuovere il carrello, estrarre il blocco sul lato destro dello stesso.
- Tirare il carrello verso di sé e staccarlo dalla macchina.
- Pulire il carrello con un panno umido o sotto l'acqua corrente.
- **Non** mettere il carrello in lavastoviglie per pulirlo!
- Si prega di applicare qualche goccia di olio senza resina o vasellina sulla guida del carrello una volta al mese.

PULIZIA LAMA (E)

Una regolare pulizia e lubrificazione aumentano le aspettative di vita del vostro dispositivo. Per farlo, utilizzare esclusivamente la vasellina di Graef: un prodotto ottimizzato per i nostri dispositivi. Potete trovare il lubrificante (articolo n. 141842) sul nostro Online-Shop all'indirizzo web.haushalt.graef.de/shop.

ATTENZIONE!

Lama affilata!

- Staccare la spina dalla presa di corrente.
- Tirare carrello verso di sé.
- Staccare la piastra coprilama.
- Ruotare il blocco della lama di 90° verso destra e staccare con cautela quest'ultima.
- Pulire la parte interna della lama con un panno umido.
- Ingrassare la ruota dentata con la vasellina (art. n. 141842).
- Sempre con la vasellina, ingrassare l'area interna del corpo motore e la piccola ruota dentata grigia.
- Inserire la lama dietro il raschiatore e ristringerla.
- Montare la piastra coprilama e ruotarla finché non si incastra in sede e non possa più cadere.

ATTENZIONE!

Procedere con estrema accuratezza durante la pulizia e il rimontaggio della lama.

IMPORTANTE!

Non lavare mai la lama in lavastoviglie: potrebbe influenzare negativamente la sua resistenza alla corrosione e il filo (il sale corrode la lama). Un ulteriore punto critico sarebbe la gestione della lama duran-

te il caricamento e lo scaricamento della lavastoviglie.

2 ANNI DI GARANZIA SUL MOTORE

Per questo prodotto offriamo inoltre una garanzia del produttore di 24 mesi sul motore. Il diritto legale alla garanzia resta invariata da questa regolazione in base al § 439 seg. del BGB-E (progetto di legge del codice civile tedesco). La prestazione di garanzia non contempla i danni derivanti da uso o trattamento improprio, come i difetti che influiscono sul funzionamento o il valore del dispositivo solo in misura esigua. Sono inoltre esclusi dal diritto di garanzia i danni da trasporto fin tanto che noi non ne siamo responsabili. Per danni derivanti da una riparazione non eseguita da noi o dai nostri rappresentanti, il diritto di garanzia è escluso. In caso di reclamo legittimo effettueremo a nostra scelta la riparazione del prodotto difettoso o la sua sostituzione con un prodotto esente da difetti.



Seit 1920

Gebr. Graef GmbH & Co. KG
Donnerfeld 6
59757 Arnsberg

Tel. 0 29 32 / 97 03 - 0
Fax 0 29 32 / 97 03 - 90

Email: info@graef.de
www.graef.de